

УДК 628.16

В. Я. ГРУДАНОВ¹, Ю. А. СЕКАЦКАЯ², В. М. ПОЗДНЯКОВ¹, А. А. БРЕНЧ¹

**МОДЕЛИРОВАНИЕ ПРОЦЕССА ОБЕЗЖЕЛЕЗИВАНИЯ ВОДЫ
В ГАЗО-ЖИДКОСТНОМ ЭЖЕКТОРЕ МНОГОСОПЛОВОГО ТИПА**

¹Белорусский государственный аграрный технический университет, Минск, Республика Беларусь,
e-mail: bgatu-nii@tut.by

²Могилевский государственный университет продовольствия, Республика Беларусь

(Поступила в редакцию 29.01.2013)

Введение. Развитие рынка пищевой, особенно пивобезалкогольной, и ликероводочной продукции, а также индустрии расфасованной воды сопровождается острой конкурентной борьбой, следствием которой является все более пристальное внимание производителей к качеству продукции, в том числе к водоподготовке как к одному из ключевых технологических процессов.

Важнейшим звеном в единой технологической цепочке водоподготовки является обезжелезивание воды, поскольку источником водоснабжения большинства предприятий пищевой промышленности являются подземные скважинные воды, отличающиеся высоким содержанием железа и железобактерий. Так, например, содержание железа в подземных водах Брестской области составляет 0,2–3,8 мг/л, Витебской – 0,6–9,1, Гомельской – 0,2–3,5, Гродненской – 0,3–2,1, Минской – 0,2–2,2, а Могилевской – 0,3–7,5 мг/л [1].

Высокое содержание железа ухудшает органолептические показатели воды, она имеет желтовато-бурую окраску и повышенную мутность, приобретает неприятный железистый привкус. Железобактерии вызывают отложения в металлических трубах, которые ведут к значительным потерям напора и быстрому разрушению труб. Длительное употребление воды с высоким содержанием железа приводит к различным видам заболеваний [1].

Согласно СанПин 10–124РБ 99, содержание железа в воде хозяйственно-питьевых водопроводов, имеющих сооружения для улучшения качества воды, не должно превышать 0,3 мг/л. Еще более жесткие требования к содержанию железа в воде предъявляют отдельные предприятия при производстве безалкогольных напитков [1].

Проведенный анализ существующих методов очистки воды от железа обуславливает необходимость модернизации устаревших технологий водоподготовки и совершенствования отечественного оборудования, в частности, специальных устройств для обезжелезивания воды – газо-жидкостных эжекторов.

Цель работы – изучение технологических особенностей и моделирование процесса обезжелезивания воды в газо-жидкостном эжекторе многосоплового типа.

В зависимости от источника и степени воздействия внешних факторов железо в воде может находиться в двух формах окисления Fe^{2+} и Fe^{3+} и множестве комплексных форм. Однако очевидно, что преобладающей формой существования железа в подземных водах является гидрокарбонат двухвалентного железа $Fe(HCO_3)_2$ – нестойкое соединение, в котором железо при контакте с воздухом легко окисляется.

В настоящее время применяют следующие методы обезжелезивания воды: озонирование, хлорирование, каталитическое окисление с фильтрацией, промышленное осаждение, ионный обмен, мембранную фильтрация, биологическое обезжелезивание, упрощенную и принудительную аэрацию [2].

Каждый из методов обезжелезивания применим только в определенных случаях, у каждого есть и достоинства, и существенные недостатки. Выбор конкретного метода удаления железа

или их комбинации в большей степени зависит от исходного содержания и формы растворенного железа, температуры, щелочности и pH обрабатываемой воды, требуемой производительности установки и конкретных условий ее эксплуатации. Также не существует универсального способа обезжелезивания, охватывающего все варианты сочетания исходных параметров и имеющего низкую эксплуатационную стоимость.

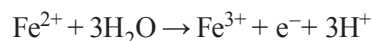
Наиболее производительным, простым и экономичным методом обезжелезивания является принудительная глубокая аэрация с последующим фильтрованием. Сущность метода заключается в насыщении воды кислородом воздуха и окислении растворенного двухвалентного железа до нерастворимого трехвалентного, которое выпадает в осадок и затем уже легко отфильтровывается на фильтрах с зернистой загрузкой.

Рассмотрим механизм процесса окисления двухвалентного железа кислородом в свободном объеме. В общем случае в присутствии окислителя и достаточной щелочности двухвалентное железо окисляется, органические формы его разрушаются, и происходит гидролиз с образованием взвеси гидроксида Fe (OH)₃.

Окисление двухвалентного железа происходит при обмене электрона по следующей схеме:



Для окисления железа по этой реакции необходим кислород в количестве 0,143 мг на 1 мг Fe²⁺. В присутствии ионов воды реакция окисления железа имеет такой вид:

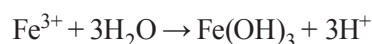


Концентрация ионов водорода H⁺ оценивается значением pH воды, а активность электронов – значением окислительно-восстановительного потенциала Eh.

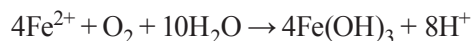
Реакция окисления двухвалентного железа кислородом в водном растворе описывается уравнением



Далее происходит гидролиз трехвалентного железа



Суммарно уравнение реакции окисления и гидролиза может быть записано в виде



В присутствии бикарбонатных ионов в воде окисление двухвалентного и гидролиз трехвалентного железа может быть суммарно представлено таким уравнением реакции:



Согласно суммарному уравнению реакции, при окислении 1 мг двухвалентного железа образуется 1,6 мг свободной двуокиси углерода и на 0,036 мг-экв/л снижается общая щелочность воды.

В зависимости от конкретных условий реакции окисление Fe²⁺ может предшествовать гидролизу или идти параллельно с ним, но независимо от того, в какой последовательности протекают реакции окисления и гидролиза, конечным их продуктом всегда является гидроксид железа. В итоге в воде образуются бурые нерастворимые хлопья гидроксидов, которые придают ей интенсивную окраску.

Технологический процесс обезжелезивания завершается удалением продукта реакции – нерастворимого гидроксида железа: фильтрацией на фильтрах с инертными фильтрующими загрузками, при этом нерастворимый осадок задерживается в слое засыпки и сам по себе способствует более эффективному окислению растворенного железа.

Эжектор выполняет две главные функции: насыщает обрабатываемую воду кислородом воздуха (аэрация) и организует движение потоков в общем объеме воды с целью равномерного рас-

предела растворенного в ней кислорода. К достоинствам эжектора можно отнести то, что он не требует дополнительного расхода энергии для подачи воздуха, способен при изменении производительности поддерживать с достаточной точностью постоянство пропорционирования воды и воздуха, а также прост в изготовлении и обслуживании, компактен и подвергается незначительному износу.

Новые технические решения. Проведенный анализ научно-технической и патентной литературы позволяет сделать вывод о том, что существующие конструкции эжекционных аппаратов имеют недостатки и не являются достаточно эффективными [3]. Поэтому, с целью совершенствования технологий водоподготовки и улучшения качества обезжелезивания подземных вод методом глубокой аэрации, нами была предложена и запатентована новая конструкция газожидкостного эжектора, позволяющая эффективно очищать воду от железа и других примесей [4, 5].

На схеме нового эжектора (рис. 1) видно, что обрабатываемая вода через патрубок 4 под давлением подводится по коллектору 2 на сопловой узел 3, состоящий из расчетного числа сопел, распределяется равномерно по соплам и под действием перепада давления распыляется в рабочей зоне. Распыляемая вода эжектирует воздух, который поступает через окна 5 входа воздуха в количестве, стехиометрически необходимом для окисления содержащегося в воде железа, при этом количество подсосываемого воздуха можно регулировать заслонкой 6.

На рис. 1 показана схема эжектора с четырьмя соплами, хотя количество сопел может быть 3, 5, 6 и т. д. Угол наклона сопел разный, при этом $\alpha_1 < \alpha_2 < \alpha_3 < \alpha_4$, а поперечное сечение камеры смешения (горловины) разделено на четыре (по числу сопел) условных кольца, площади S_i которых равны между собой.

Угол наклона сопла выбран таким, что каждое сопло направляет поток воды на свое условное кольцо: на его центральный радиус R_i^H . Это позволяет максимально и равномерно использовать всю площадь поперечного сечения горловины для ижектирования воздуха и обуславливает эффективное перемешивание воды с воздухом, что необходимо для проведения качественного процесса обезжелезивания воды, при этом радиус каждого условного кольца R_i определяется по формуле

$$R_i = \sqrt{\frac{R_r^2 i}{n}},$$

где R_r – радиус горловины; i – порядковый номер условной окружности, считая от центра горловины; n – количество сопел.

Угол наклона α_i каждого последующего сопла больше предыдущего, считая от сопла с минимальным углом наклона, и определяется по уравнению

$$\alpha_i = \arctg \frac{R_i + R_{i-1}}{2R_r}.$$

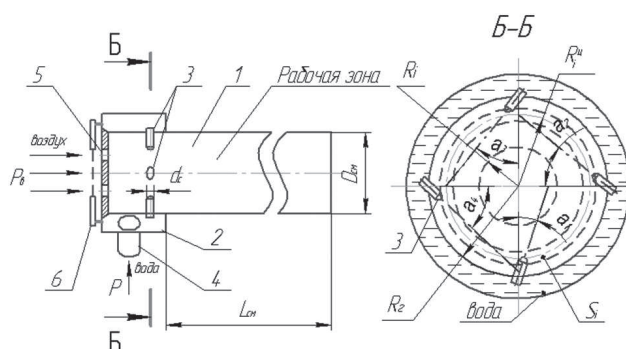


Рис. 1. Схема газожидкостного эжектора: 1 – камера смешения (горловина); 2 – коллектор; 3 – сопловой узел; 4 – патрубок для подвода активной среды; 5 – окна для входа воздуха; 6 – регулятор воздуха (заслонка); $L_{см}$ – длина смесителя; $D_{см}$ – диаметр смесителя (горловины); d_c – диаметр сопла; R_i^H – центральный радиус i -го условного кольца; S_i – площадь i -го условного кольца; R_r – радиус горловины; R_i – радиус i -го условного кольца; α_{1-4} – угол наклона сопел

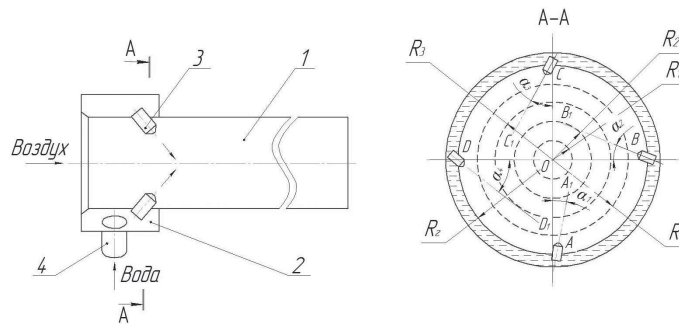


Рис. 2. Схема эжектора новой конструкции: 1 – горловина (камера смешения); 2 – коллектор; 3 – сопловой узел; 4 – патрубок для подвода воды; R_{1-4} – радиусы условных колец; α_{1-4} – углы наклона сопел; R_r – радиус горловины

Формула для нахождения радиусов условных окружностей R_i выводится математическим путем. В основе вывода лежит условие, что площади участков, на которые концентрические условные окружности разбивают площадь сечения горловины, равны между собой, т. е. $S_1 = S_2 = S_3 = S_4$. Отсчет участков производится от центра горловины. Известными являются значения радиуса горловины R_r и количество сопел n .

Формула для нахождения углов наклона сопел α_i также выводится математическим путем. В основе вывода лежит условие, что каждый активный поток, выходящий из сопла, направляется строго в центр соответствующего участка горловины. Для этого рассмотрим систему прямоугольных треугольников, представленных на рис. 2.

Из прямоугольных треугольников AOA_1 , BOB_1 , COC_1 , DOD_1 , количество которых равно числу сопел, образованных радиусом горловины R_r , центральными радиусами R_i^{II} каждого участка горловины OA_1 , OB_1 , OC_1 , OD_1 и прямыми, полученными при направлении активных потоков, выходящих из сопел на центральный радиус соответствующего участка горловины, выражается угол наклона каждого сопла α_i .

Угол наклона первого сопла α_1 :

$$\alpha_i = \operatorname{arctg} \frac{R_i^{II}}{R_r}.$$

Далее определяем центральный радиус первого условного кольца

$$R_1^{II} = OA_1 = \frac{R_1}{2} \text{ и } \alpha_1 = \operatorname{arctg} \frac{R_1}{2R_r}.$$

Аналогично получаем

$$\begin{aligned} \alpha_2 &= \operatorname{arctg} \frac{R_2^{II}}{R_r}, \quad R_2^{II} = OB_1 = \frac{R_2 + R_1}{2}, \quad \text{и } \alpha_2 = \operatorname{arctg} \frac{R_2 + R_1}{2R_r}, \\ \alpha_3 &= \operatorname{arctg} \frac{R_3^{II}}{R_r}, \quad R_3^{II} = OC_1 = \frac{R_3 + R_2}{2}, \quad \alpha_3 = \operatorname{arctg} \frac{R_3 + R_2}{2R_r}, \\ \alpha_4 &= \operatorname{arctg} \frac{R_4^{II}}{R_r}, \quad R_4^{II} = OD_1 = \frac{R_4 + R_3}{2}, \quad \text{и } \alpha_4 = \operatorname{arctg} \frac{R_4 + R_3}{2R_r}. \end{aligned}$$

$$\text{Окончательно получаем } \alpha_i = \operatorname{arctg} \frac{R_i + R_{i-1}}{2R_r}.$$

Построение математической модели. Важнейшим параметром, требующим определения, является коэффициент эжекции U – отношение объемного расхода эжектируемого потока к расходу эжектирующего, где под термином «расход» подразумевается расход жидкости или газа в еди-

ницу времени. Пусть S_1 – площадь выходного сечения сопла, где скорость активного потока u_1 ; S_2 – площадь проходного сечения приемной камеры эжектора, где скорость пассивного потока – u_2 . Тогда расход активного потока $Q_1 = u_1 S_1$, пассивного – $Q_2 = u_2 S_2$, коэффициент эжекции $U = Q_2 / Q_1 = (u_2 / u_1)(S_2 / S_1)$, последний изменяется от 0 (скорость эжекции $U = 0$) до некоторого значения, требующего определения.

При исследовании газо-жидкостных эжекторов принято допущение, что газ несжимаем. Такое утверждение справедливо, если значения скоростей потоков и давления в проточной части эжектора невелики. Кроме того, небольшие геометрические размеры эжекторов позволяют предполагать, что на поток большое влияние оказывает трение о стенки, поэтому движение потока можно описать уравнениями пограничного слоя.

Построение двумерной модели одноступенчатого эжектора. Математическая модель эжектора основана на использовании уравнений пограничного слоя, замыкаемых соответствующими граничными условиями, при этом воспользуемся методом, изложенном в [6].

Для построения математической модели эжектора проточную часть последнего представим в виде сложной области, изображенной на рис. 3.

Область W_1 соответствует проточной части сопла, а область W_2 – проточной части камеры смешения. Систему координат выберем таким образом, чтобы их начало поместилось в точку пересечения оси сопла и среза сопла, ось x совпала с осью сопла эжектора, ось y – со срезом. Процесс эжекции моделируется в указанной области.

Плоское течение несжимаемой вязкой жидкости с постоянными свойствами при отсутствии внешних сил описывается системой уравнений, включающей два уравнения количества движения и уравнение неразрывности:

$$\begin{cases} \frac{\partial u}{\partial t} + u \frac{\partial u}{\partial x} + \vartheta \frac{\partial u}{\partial y} = -\frac{1}{\rho} \frac{\partial p}{\partial x} + \nu \left(\frac{\partial^2 u}{\partial x^2} + \frac{\partial^2 u}{\partial y^2} \right), \\ \frac{\partial \vartheta}{\partial t} + u \frac{\partial \vartheta}{\partial x} + \vartheta \frac{\partial \vartheta}{\partial y} = -\frac{1}{\rho} \frac{\partial p}{\partial y} + \nu \left(\frac{\partial^2 \vartheta}{\partial x^2} + \frac{\partial^2 \vartheta}{\partial y^2} \right), \\ \frac{\partial u}{\partial x} + u \frac{\partial \vartheta}{\partial y} = 0. \end{cases} \quad (1)$$

Здесь u и ϑ – продольная и поперечная составляющие вектора скорости соответственно; P – давление; ρ – плотность жидкости; ν – кинематическая вязкость.

Система уравнений (1) замыкается граничными условиями: на оси MN задаются условия симметрии $\frac{\partial u}{\partial y} = \frac{\partial \vartheta}{\partial y} = 0$; на стенках AB и CD – условия прилипания $u = \vartheta = 0$; на уступе BC – условие проникновения $u = u_2$; $\vartheta = 0$ (u_2 – скорость пассивного потока). Так как процесс эжекции исследуется в окрестности среза сопла и уступа, то влияние продольных размеров камеры смешения не учитывается. Поэтому считаем, что выходное сечение берется достаточно далеко вниз по потоку, где линии тока становятся параллельными координатной оси Ox . На выходе (DN) ставится условие $\frac{\partial \vartheta}{\partial x} = 0$.

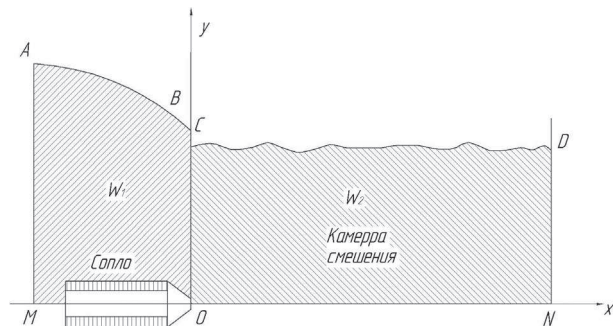


Рис. 3. Схема проточной части эжектора

Для перехода к безразмерным переменным введем конвективный масштаб времени l/u_0 , где l и u_0 – характерные длина и скорость. Обычно в качестве l выбирают диаметр сопла, а в качестве u_0 – скорость набегающего потока.

Введем следующие безразмерные величины:

$$\begin{aligned} \bar{u} &= \frac{u}{u_0}; \quad \bar{\vartheta} = \frac{\vartheta}{u_0}; \quad \bar{x} = \frac{x}{l}; \\ \bar{y} &= \frac{y}{l}; \quad \bar{P} = \frac{P}{\rho u_0^2}; \quad \bar{t} = \frac{t}{l / u_0}, \end{aligned}$$

Тогда система уравнения (1) примет такой вид:

$$\begin{cases} \frac{\partial \bar{u}}{\partial t} + u \frac{\partial \bar{u}}{\partial x} + \bar{v} \frac{\partial \bar{u}}{\partial y} = -\frac{\partial \bar{P}}{\partial x} + \frac{1}{\text{Re}} \left(\frac{\partial^2 \bar{u}}{\partial x^2} + \frac{\partial^2 \bar{u}}{\partial y^2} \right), \\ \frac{\partial \bar{v}}{\partial t} + u \frac{\partial \bar{v}}{\partial x} + \bar{v} \frac{\partial \bar{v}}{\partial y} = -\frac{\partial \bar{P}}{\partial y} + \frac{1}{\text{Re}} \left(\frac{\partial^2 \bar{v}}{\partial x^2} + \frac{\partial^2 \bar{v}}{\partial y^2} \right), \\ \frac{\partial \bar{u}}{\partial x} + \frac{\partial \bar{v}}{\partial y} = 0 \end{cases} \quad (2)$$

($Re = \frac{u_0 l}{\nu}$ – число Рейнольдса).

Величина l/u_0 характеризует время, за которое частица потока, имеющая скорость u_0 , проходит путь, равный характерной длине l .

Перекрестным дифференцированием из системы уравнений (2) исключим давление. Определяя функцию вихря как

$$\xi = \frac{\partial u}{\partial y} - \frac{\partial v}{\partial x}, \quad (3)$$

получаем уравнение

$$\frac{\partial \xi}{\partial t} = -u \frac{\partial \xi}{\partial x} - v \frac{\partial \xi}{\partial y} + \frac{1}{\text{Re}} \left(\frac{\partial^2 \xi}{\partial x^2} + \frac{\partial^2 \xi}{\partial y^2} \right), \quad (4)$$

или в сокращенной записи

$$\frac{D\xi}{Dt} = \frac{1}{\text{Re}} \Delta \xi,$$

где $D\xi/Dt$ обозначает субстанциональную производную.

Это уравнение параболического типа, называемое уравнением переноса вихрей, показывает субстанциональное изменение вихревой напряженности, складывающееся из локальной и конвективной составляющих, равно диссипации вихревой напряженности вследствие трения.

Определяя функцию тока Ψ соотношениями

$$\frac{\partial \Psi}{\partial y} = u; \quad \frac{\partial \Psi}{\partial x} = -v, \quad (5)$$

уравнение (3) можно записать как уравнение Пуассона, имеющее эллиптический вид

$$\frac{\partial^2 \Psi}{\partial x^2} + \frac{\partial^2 \Psi}{\partial y^2} = \xi. \quad (6)$$

В уравнение переноса вихря (4) входит нестационарный член $\frac{\partial \xi}{\partial t}$, конвективные члены $u \frac{\partial \xi}{\partial x}$ и $v \frac{\partial \xi}{\partial y}$, а также член $\frac{1}{\text{Re}} \left(\frac{\partial^2 \xi}{\partial x^2} + \frac{\partial^2 \xi}{\partial y^2} \right)$, связанный с вязкой диффузией. Это уравнение нелинейно из-за конвективных членов, так как u и v представляют собой функции зависимого переменного ξ . Интересующее нас стационарное решение получается как асимптотический по времени предел решения нестационарной задачи.

Уравнение для давления представляет собой уравнение Пуассона и аналогично уравнению для функции тока. Проводя известные преобразования в системе уравнений движения (2), получаем уравнение Пуассона для давления

$$\frac{\partial^2 P}{\partial x^2} + \frac{\partial^2 P}{\partial y^2} = S, \quad (7)$$

где $S(x, y) = -2 \left[\frac{\partial^2 \Psi}{\partial x^2} \cdot \frac{\partial^2 \Psi}{\partial y^2} - \left(\frac{\partial^2 \Psi}{\partial x \partial y} \right)^2 \right]$.

Уравнение (7) аналогично уравнению для функции тока (6), причем источниковый член S аналогичен источниковому члену ξ .

Граничные условия для функции тока задаются следующим образом:

– на оси симметрии как на линии тока полагаем $\Psi = 0$;

– на входе задается профиль скорости $u_1 = f_1(y)$ и Ψ определяется интегрированием уравнения $\frac{\partial \Psi}{\partial y} = f_1(y)$ вдоль линии входа;

– так как твердые стенки AB и CD (см. рис. 3) являются линиями тока, то на них Ψ принимает некоторые постоянные значения C_1 и C_2 соответственно:

– на уступе задается профиль скорости $u_2 = f(y)$ пассивного потока и значение Ψ определяется так же, как и на входе.

Задание профиля продольной скорости во входном сечении влияет на распределение линии тока.

При решении уравнения (7) ставятся граничные условия второго рода. При задании градиента давления используются условия симметрии и прилипания.

На поверхности с условием прилипания выполняются равенства

$$\frac{\partial p}{\partial x} = \frac{\partial p}{\partial y} \cos \alpha_n + \frac{\partial p}{\partial x} \cos \beta_n = \frac{1}{\text{Re}} \left(-\frac{\partial \xi}{\partial x} \cos \alpha_n - \frac{\partial \xi}{\partial y} \cos \beta_n \right), \quad (7)$$

$$\frac{\partial p}{\partial y} = \frac{\partial p}{\partial x} \cos \alpha_n + \frac{\partial p}{\partial y} \cos \beta_n = \frac{1}{\text{Re}} \left(\frac{\partial \xi}{\partial x} \cos \alpha_n - \frac{\partial \xi}{\partial y} \cos \beta_n \right). \quad (8)$$

Выразим направляющие косинусы нормали через направляющие косинусы касательной:

$$\cos \alpha_n = -\sin \alpha_l = -\cos \beta_l,$$

$$\cos \beta_n = \sin \beta_l = \cos \alpha_l.$$

Тогда из равенства (7) и (8) получаем

$$\frac{\partial p}{\partial n} = \frac{1}{\text{Re}} \left(-\frac{\partial \xi}{\partial y} \cos \beta_l - \frac{\partial \xi}{\partial x} \cos \alpha_l \right) = -\frac{1}{\text{Re}} \frac{\partial \xi}{\partial l}. \quad (9)$$

При моделировании процесса эжекции, когда через уступ проходит подсос жидкости u_2 , имеем следующие уравнения:

$$\frac{\partial p}{\partial x} = -u_2 \frac{\partial u}{\partial x} + \frac{1}{\text{Re}} \frac{\partial \xi}{\partial y}, \quad (10)$$

$$\frac{\partial p}{\partial y} = -u_2 \frac{\partial \vartheta}{\partial x} - \frac{1}{\text{Re}} \frac{\partial \xi}{\partial x}. \quad (11)$$

Таким образом, при моделировании процесса эжекции получаем уравнение

$$\frac{\partial p}{\partial n} = -\frac{1}{\text{Re}} \frac{\partial \xi}{\partial l}. \quad (12)$$

Из этого уравнения видно, что на смешение и обмен энергии двух потоков влияет давление активной жидкости и коэффициент эжекции.

Результаты экспериментальных исследований. С целью проверки адекватности математической модели реальному процессу был проведен многофакторный эксперимент по обезжелезиванию воды методом принудительной аэрации на разработанном лабораторном газо-жидкостном эжекторе. На основании серии отсеивающих экспериментов были выбраны следующие факторы варьирования для проведения активного эксперимента: угол наклона сопла относительно центральной оси камеры смешения ($\alpha_i = 20\text{--}51^\circ$), диаметр сопла ($d_c = 0,2\text{--}1,0$ мм), длина камеры смешения ($L_{\text{см}} = 300\text{--}600$ мм) и давление на входе в эжектор ($P_{\text{вх}} = 0,3\text{--}0,5$ МПа). В качестве выходной функции были исследованы показатели, характеризующие эффективность работы установки для обезжелезивания воды: коэффициент очистки воды от железа F и производительность Q .

На рис. 4 и 5 представлены поверхности отклика и линии равных уровней для выходных функций.

На основании экспериментальных данных была получена аналитическая зависимость (13), позволяющая определять производительность при изменении режимных и технологических параметров газо-жидкостного эжектора в пределах варьирования факторов:

$$Q = k_2 + f_1 P_{\text{вх}} + f_2 d_c + f_3 \alpha + f_4 L_{\text{см}}, \quad (13)$$

где f_1, \dots, f_4, k_2 – экспериментальные коэффициенты.

Обработка данных многофакторного эксперимента позволила получить следующие значения коэффициентов: $f_1 = 225,79 \text{ МПа}^{-1}$, $f_2 = 188,5 \text{ мм}^{-1}$, $f_3 = 188,5 \text{ град}^{-1}$, $f_4 = -0,059 \text{ мм}^{-1}$, $P_2 = 27,2 \text{ мл/с}$.

Оптимальные технологические и конструктивные параметры газо-жидкостного эжектора, обеспечивающие максимальную производительность и коэффициент очистки, определяли графическим методом наложения линий равного уровня выходных функций. При наложении линий равных уровней выходной функции коэффициента очистки газо-жидкостного эжектора и производительности получена графическая номограмма (рис. 6).

Таким образом, на основании графического метода оптимизации режимных и технологических параметров работы разработанного газо-жидкостного эжектора определены оптимальные параметры процесса с точки зрения обеспечения максимальной производительности и коэффициента очистки (таблица).

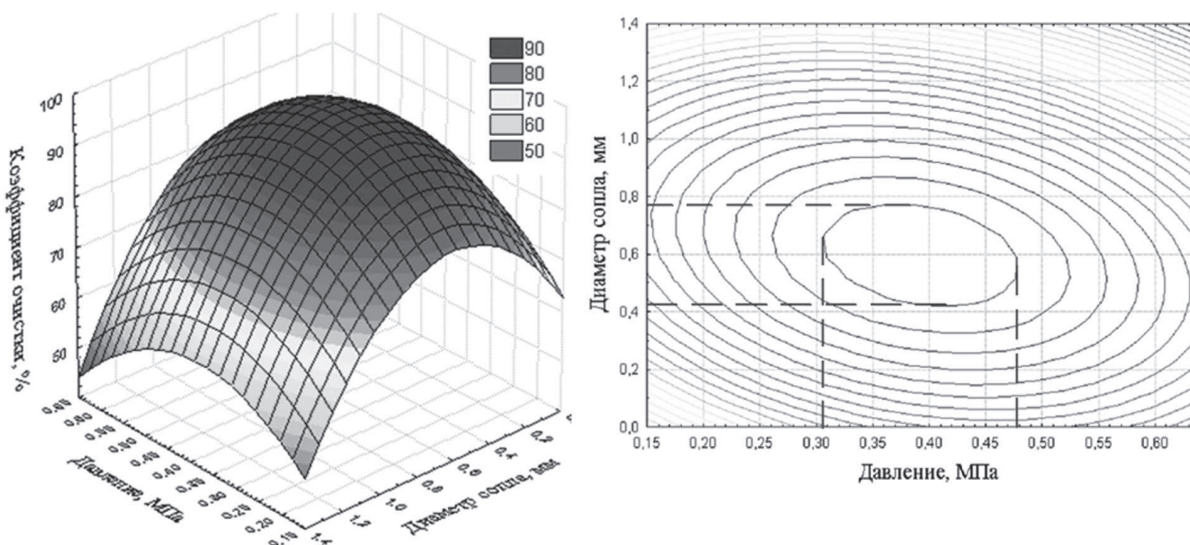


Рис. 4. Поверхности отклика и линии равного уровня для выходной функции коэффициента очистки

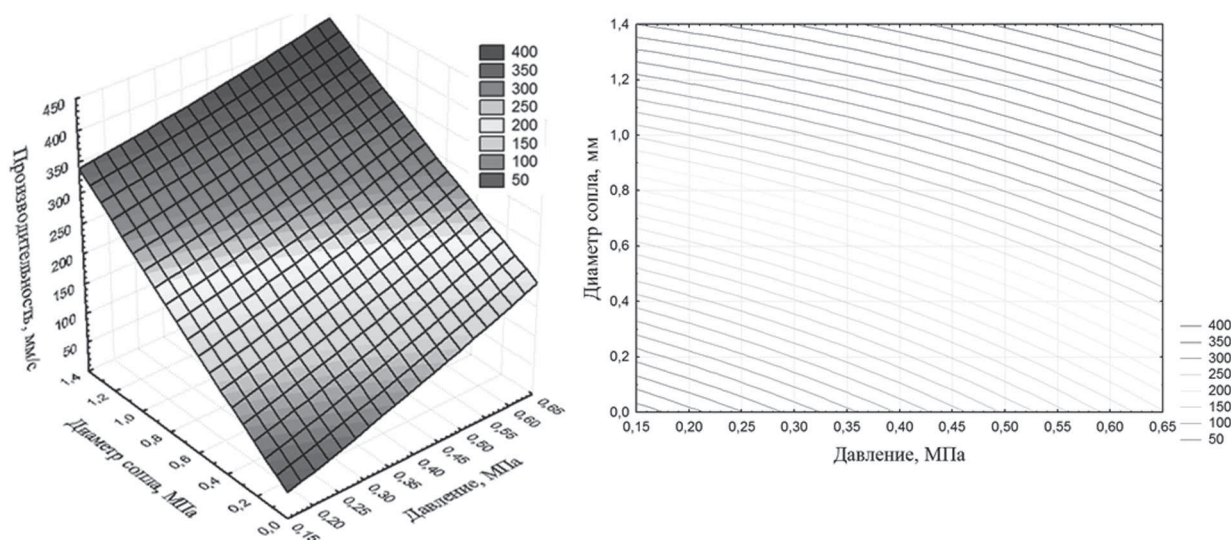


Рис. 5. Поверхности отклика и линии равного уровня для выходной функции производительности эжектора

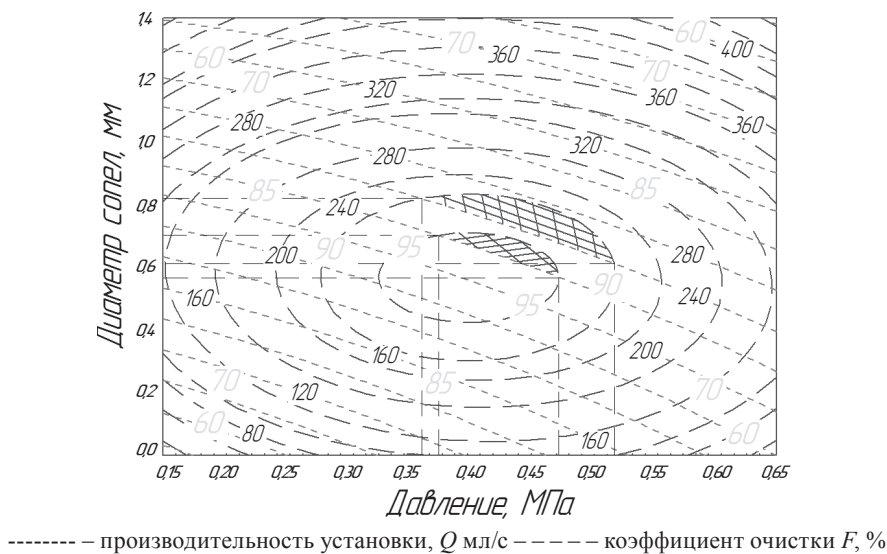


Рис. 6. Номограмма для определения оптимальных технологических и конструктивных параметров процесса эжектирования

Оптимальные технологические и конструктивные параметры

Технологические и конструктивные параметры	Максимальный коэффициент очистки	Максимальная производительность	Сочетание выходных функций
Давление на входе в эжектор, МПа	0,41	0,60	0,42
Диаметр сопла, мм	0,51	1,30	0,68
Угол наклона сопла, град	40,2	46,7	35,0
Длина камеры смешения, мм	609,0	150,0	450,0

Определенные в рамках оптимизации технологические и конструктивные параметры работы разработанного газо-жидкостного эжектора были положены в основу при проектировании и изготовлении промышленного образца газо-жидкостного эжектора.

Заключение. Проведенные исследования показали, что принудительная глубокая аэрация воды с использованием газо-жидкостных эжекторов и фильтров с зернистой загрузкой с точки зрения минимизации удельных затрат, является эффективным методом обезжелезивания воды.

Разработана новая конструкция газо-жидкостного эжектора (патенты на изобретения № 10537 и № 11810 РБ) многосоплового типа с периферийной подачей активной среды и дано ее расчетное обоснование.

Построена двумерная математическая модель одноступенчатого эжектора, основанная на использовании уравнений пограничного слоя, замыкаемых соответствующими граничными условиями.

Многофакторный эксперимент по очистке подземных вод методом эжекции подтвердил адекватность математической модели реальному процессу, при этом были установлены оптимальные режимно-конструктивные параметры разработанного эжектора: угол наклона сопел $\alpha = 35$ град; диаметр выходного сечения сопла $d_c = 0,68$ мм; длина камеры смешения $L_{см} = 450$ мм; давление на входе в эжектор $P_{вх} = 0,42$ МПа.

Промышленные испытания опытного образца эжектора новой конструкции, установленного в технологической линии по производству минеральной воды «Сож» на Чериковском плодово-консервном комбинате, показали высокую эффективность его работы.

Литература

1. Экология и охрана природы: Экологические проблемы Республики Беларусь [Электронный ресурс]. – 2010. – Режим доступа: http://www.e-ng.ru/ekologiya_i_oxrana_prirody/ekologicheskie_problemy_respubliki.html. – Дата доступа: 18.01.2013.
2. Кульский, Л. А. Основы химии и технологии воды / Л. А. Кульский. – Киев: Наукова думка, 1991. – 328 с.
3. Соколов, Е. Я. Струйные аппараты / Е. Я. Соколов., Н. М. Зингер. – 3-е изд. – М.: Энергоатомиздат, 1989. – 352 с.
4. Эжектор: пат. № 10537 Респ. Беларусь, МПК F 04 F 5/00 / В. Я. Груданов, С. В. Акуленко, А. А. Бренч, Ю. А. Секацкая; заявитель Могилев. гос. ун-т продовольствия. – № а20060018; заявл. 11.01.06; опубл. 14.01.08 // Афіцыйны бюл. / Нац. цэнтр інтэлектуал. уласнасці. – 2008. – № 1. – С. 6.
5. Эжектор: пат. № 11810 Респ. Беларусь, МПК F 04 F 5/00 / В. Я. Груданов, Ю. А. Секацкая, А. А. Бренч; заявитель Могилев. гос. ун-т продовольствия. – № а20070012; заявл. 10.01.07; опубл. 28.01.09 // Афіцыйны бюл. / Нац. цэнтр інтэлектуал. уласнасці. – 2009. – № 1. – С. 3.
6. Чикин, А. Л. Двумерная математическая модель одноступенчатого эжектора: дис. ... канд. техн. наук: 05.13.16 / А. Л. Чикин; Ростов. гос. ун-т. – Ростов н/Д, 1991. – 90 л.

V. Ya. GRUDANOV, Yu. A. SEKATSKAYA, V. M. POSDNYAKOV, A. A. BRENCH

MODELLING OF WATER DEFERRIZATION PROCESS IN A GAS-LIQUID MULTINOZZLE EJECTOR

Summary

The paper describes the process of groundwater deferrization by means of a gas-liquid multinozzle ejector in mineral water production lines.

The substantiation of the ejector technological parameters with peripheral supply of active medium is presented. The 2D math model of a one-stage ejector is developed, and its adequacy to the real process is experimentally proved. Also the results of industrial trials of the pre-production ejector model are presented.