

**МЕХАНИЗАЦЫЯ І ЭНЕРГЕТЫКА**  
**MECHANIZATION AND POWER ENGINEERING**

УДК 631.342.022:634  
<https://doi.org/10.29235/1817-7204-2020-58-4-483-494>

Поступила в редакцию 01.08.2020  
Received 01.08.2020

**П. П. Казакевич<sup>1</sup>, А. Н. Юрин<sup>2</sup>**

<sup>1</sup>*Президиум Национальной академии наук Беларуси, Минск, Беларусь*  
<sup>2</sup>*Научно-практический центр Национальной академии наук Беларуси по механизации сельского хозяйства, Минск, Беларусь*

**ИНТЕНСИВНОЕ САДОВОДСТВО:  
МЕХАНИЗАЦИЯ ВАЛКОВАНИЯ ОБРЕЗАННЫХ ВЕТОК**

**Аннотация:** Наиболее перспективной технологией утилизации плодовых веток является их измельчение в междурядья сада специальным агрегатом. Однако существующие технические средства предусматривают двукратный проход агрегата, так как ширина измельчителей меньше ширины междурядья. Это до 2 раз снижает производительность труда и повышает затраты на проведение технологической операции. Рациональным решением данной задачи является выполнение одним агрегатом (машинным комплексом) валкования обрезанных веток и их измельчение за один проход. При этом, если измельчители веток изучены достаточно хорошо и параметры их обоснованы, то рациональные параметры валкователя веток до настоящего времени не обоснованы. Поэтому изучение функционирования и обоснование параметров валкователя веток плодовых деревьев является актуальной проблемой в плодоводстве. Анализ технологий и технических средств для данной операции показал, что наиболее рациональной является применение технологии утилизации продуктов обрезки путем валкования и измельчения их непосредственно в междурядья сада, мульчирования древесными опилками поверхности почвы. Такие устройства в республике не производятся. Для обоснования параметров валкователя веток плодовых деревьев проведены теоретические и экспериментальные исследования по обоснованию его рабочей ширины захвата. Определен диаметр положения щеток щеточного узла, рациональное количество щеток на рабочем органе в количестве, скорость его вращения и динамический коэффициент. Графический анализ процесса перемещения веток щеточным узлом позволил установить рациональную длину упругих пальцев щетки и их жесткость. Полученные параметры и режимы работы валкователя веток были использованы при разработке комплекса уборки веток плодовых деревьев КУВ-1,8, который обеспечивает валкование и измельчение срезанных и уложенных в валок веток садовых деревьев и кустарников с разбрасыванием щепы на поверхности за один проход по ряду. Опытный образец комплекса уборки веток КУВ-1,8 успешно прошел приемочные испытания и широкую производственную проверку. **Благодарности.** Работа выполнена в рамках Государственной научно-технической программы «Агропромкомплекс» на 2011–2015 годы, подпрограмма «Механизация производства основных сельскохозяйственных культур».

**Ключевые слова:** интенсивный сад, ветки деревьев, валкователь веток, щетка, рабочий орган, скорость вращения, динамический коэффициент, жесткость пальцев, траектория движения, усилие перемещения, ротор щетки, длина пальцев

**Для цитирования:** Казакевич, П. П. Интенсивное садоводство: механизация валкования обрезанных веток / П. П. Казакевич, А. Н. Юрин // Вест. Нац. акад. наук Беларусі. Сер. аграр. навук. – 2020. – Т. 58, №4. – С. 483–494. <https://doi.org/10.29235/1817-7204-2020-58-4-483-494>

**Petr P. Kazakevich<sup>1</sup>, Anton N. Yurin<sup>2</sup>**

<sup>1</sup>*Deputy Chairman of the Presidium of the National Academy of Sciences of Belarus, Minsk, Belarus*  
<sup>2</sup>*Scientific and Production Center of the National Academy of Sciences of Belarus for Agricultural Mechanization, Minsk, Belarus*

**INTENSIVE GARDENING: MECHANIZATION OF CUT BRANCHES WINDROWING**

**Abstract:** The most promising technology for utilization of fruit branches is grinding in the aisles of the garden using a special unit. However, the existing technical means provide for double run of the unit, since the width of the grinders is less than the row spacing width. This reduces labor performance up to 2 times and increases the cost of technological operation.

A rational solution to this problem is windrowing of the cut branches and crushing within one run by one unit (machine complex). At the same time, in case the branch grinders have been studied well enough and their parameters are justified, the rational parameters of the branch windrowing unit have not been substantiated until now. Therefore, study of the functioning and substantiation of the parameters of windrowing unit of fruit tree branches is an urgent problem in fruit growing. Analysis of technologies and technical means for this operation showed that the most rational was the technology of utilization of cut products using windrowing and crushing method directly in the garden row, mulching the soil surface with sawdust. Such machines are not manufactured in the republic. To substantiate the parameters of the windrowing unit for branches of fruit trees, theoretical and experimental studies have been carried out to substantiate its operational width. The diameter of position of the brush assembly brushes, the rational number of brushes on the operating body in quantity, speed of its rotation and dynamic coefficient have been determined. The graphical analysis of the process of moving branches by the brush unit made it possible to determine the rational length and rigidity of the elastic fingers of the brush. The obtained parameters and operating modes of the branch windrowing unit were used for development of a complex for harvesting branches of fruit trees KUV-1.8, which provides for windrowing and grinding of cut and swath branches of garden trees and bushes with chips scattering on the surface in one run along the row. The prototype of KUV-1.8 branch harvesting complex has successfully passed the commissioning tests and extensive operational test. **Acknowledgments.** The research was carried out as part of the State Research and Technical Program “Agropromkompleks” for 2011–2015, subprogram “Mechanization of basic crops production”.

**Keywords:** intensive garden, tree branches, branch windrowing unit, brush, operating body, rotation speed, dynamic coefficient, finger elasticity, movement trajectory, displacement force, brush rotor, finger length.

**For citation:** Kazakevich P.P., Yurin A. N. Intensive gardening: mechanization of cut branches windrowing. *Vestsi Natsyonal'noy akademii navuk Belarusi. Seryya agrarnykh navuk = Proceedings of the National Academy of Sciences of Belarus. Agrarian series*, 2020, vol. 58, no 4, pp. 483–494 (in Russian). <https://doi.org/10.29235/1817-7204-2020-58-4-483-494>

**Введение.** В Республике Беларусь за период 2004–2015 гг. в хозяйствах различных форм собственности в рамках государственных программ «Плодоводство» осуществлена посадка садов интенсивного типа на площади более 20 тыс. га<sup>1</sup>, в 2016–2020 гг. – закладка промышленных садов на площади 2,5 тыс. га<sup>2</sup>.

Несмотря на проведенную работу, самообеспеченность плодово-ягодной продукцией в стране составляет только 60–70 % от потребности<sup>3</sup>. Республика вынуждена закупать свежую плодово-ягодную продукцию из-за рубежа для удовлетворения внутреннего спроса. Ежегодно импортируется 250–500 тыс. т продукции плодовых и ягодных культур, произрастающих в стране (яблоки, груши, вишня, черешня и др.), на сумму более 130 млн долларов США [1–3].

Доктрина национальной продовольственной безопасности Республики Беларусь до 2030 года предусматривает увеличение производства отечественной плодово-ягодной продукции и доли отечественных свежих фруктов на потребительском рынке<sup>4</sup>.

Плодоводческая отрасль страны имеет потенциальные возможности для увеличения объемов производства фруктов при высоком уровне окупаемости затрат и рентабельности отрасли. Однако низкий уровень механизации технологических процессов в садоводстве сдерживает рост их площадей возделывания и валового сбора, негативно сказывается на агротехнических сроках выполнения технологических операций по уходу за садами и уборке урожая, качестве производимой продукции, ее стоимости.

Важным агротехническим приемом по уходу за многолетними плодовыми насаждениями является обрезка деревьев, затраты на которую составляют 22–24 % всех трудозатрат на производство плодов. В зависимости от конструкции насаждений и их возраста объем срезанных ветвей составляет 3–28 т/га [4–7]. Такие отходы требуют выполнения технологических операций по их утилизации. В настоящее время эти операции выполняются в основном вручную. Сучья

<sup>1</sup> О Государственной комплексной программе развития картофелеводства, овощеводства и плодоводства в 2011–2015 годах : постановление Совета Министров Респ. Беларусь, 31 дек. 2010, №1926 // Нац. реестр правовых актов Респ. Беларусь. 2011. №5. 5/33114.

<sup>2</sup> О Государственной программе развития аграрного бизнеса в Республике Беларусь на 2016–2020 годы и внесении изменений в постановление Совета Министров Республики Беларусь от 16 июня 2014 г. №585 [Электронный ресурс] : постановление Совета Министров Респ. Беларусь, 11 марта 2016 г., №196 // ЭТАЛОН. Законодательство Республики Беларусь / Нац. центр правовой информ. Респ. Беларусь. Минск, 2020.

<sup>3</sup> Сельское хозяйство Республики Беларусь : стат. сб. / Нац. стат. ком. Респ. Беларусь. Минск, 2019. 235 с. ; Валовый сбор и урожайность фруктов и ягод в Республике Беларусь за 2019 год / Нац. стат. ком. Респ. Беларусь. Минск, 2019. 14 с.

<sup>4</sup> Доктрина национальной продовольственной безопасности Республики Беларусь до 2030 года. : утв. Постановлением Совета Министров Респ. Беларусь 15 дек. 2017 года, №962 ; зарег. в Нац. реестре правовых актов Респ. Беларусь 19 дек. 2017 года №5/44566. Минск : Беларус. навука, 2018. 55 с.

собираются рабочими с погрузкой в транспортное средство, перемещающееся непосредственно по междурядью, вывозу их за пределы сада с последующим сжиганием. Удаление обрезанных веток из междурядий может осуществляться также посредством волокуш типа В-2,5М и СВ-1. Эти способы очень трудоемки и малопродуктивны. Кроме того, при погрузке и разгрузке возможно травмирование работников, а при свалаживании ветвей волокушами – повреждение насаждений, что приводит к ежегодным потерям урожая, достигающим 56–140 кг/га<sup>5</sup>.

Недостатком такой технологии является и нерациональное использование плодовой древесины. Более того, ее сжигание приводит к загрязнению окружающей среды: с каждой тонны сожженных веток в воздух выделяется 2–3 кг оксида углерода, 0,2 кг диоксида серы и других вредных веществ. Это оказывает токсичное действие на природную экосистему и здоровье человека. Кроме загрязнения окружающей среды происходит выжигание почвы. Как показывает практика, из сельскохозяйственного оборота изымается до 2 % плодородных земель [8–11].

Мировой и отечественный опыт показывают, что наиболее перспективной технологией утилизации плодовых веток является их измельчение в междурядии сада специальным агрегатом<sup>6</sup>. Однако существующие технические средства предусматривают двухкратный проход агрегата, так как ширина измельчителей меньше ширины междурядия. Это до 2 раз снижает производительность труда и повышает затраты на проведение технологической операции.

Рациональным решением данной задачи является выполнение одним агрегатом (машинным комплексом) валкования обрезанных веток и их измельчение за один проход [12–15]. При этом если измельчители веток изучены достаточно хорошо<sup>7</sup> и параметры их обоснованы, то рациональные параметры валкователя веток до настоящего времени не обоснованы.

Цель исследования – повышение эффективности садоводства Республики Беларусь посредством внедрения технологии механизированной утилизации отходов обрезки деревьев в междурядьях сада за один проход; обоснование конструктивных и кинематических параметров рабочих органов валкователя веток, разработка его конструкции и проведение испытаний.

### Основная часть

**Обоснование диаметра рабочего органа валкователя.** Анализ конструкций подобных машин показал, что рациональным является исполнение валкователя обрезанных плодовых веток в междурядьях сада в виде двух вертикальных щеток-роторов (оси вращения расположены вертикально), вращающихся навстречу друг другу, поэтому диаметр рабочего органа валкователя зависит от ширины междурядий сада.

По степени плотности посадки плодовых деревьев различают сады экстенсивные (до 400 деревьев на 1 га), полуинтенсивные (до 1000 деревьев на 1 га) и интенсивные (более 1000 деревьев на 1 га). Современные сады Беларуси относятся к интенсивным I и II типов.

<sup>5</sup> Рекомендации по утилизации и использованию отработанной биомассы садов и ягодников в Республике Беларусь / Ин-т плодоводства; сост.: В. А. Самусь [и др.]. Самохваловичи, 2011. 24 с.

<sup>6</sup> Ланцев Ю. В. Совершенствование технологии утилизации отходов обрезки в слаброслых садах с обоснованием параметров измельчителя: автореф. дис. ... канд. техн. наук: 05.20.01. Мичуринск, 2004. 25 с.; Заммоев А. Ю. Параметры и режимы работы измельчителя срезанных ветвей плодовых деревьев: автореф. дис. ... канд. техн. наук: 05.20.01. Нальчик, 2006. 23 с.; Медовник А. Н. Технологическое и техническое обеспечение ресурсо-энергосберегающих процессов ухода за плодовыми насаждениями интенсивного типа: дис. ... д-ра техн. наук: 05.50.01. Нальчик, 2001. 317 л.; Косилка-валкователь для установки на трактор RX300 [Электронный ресурс]. Режим доступа: <https://www.agriexpo.ru/prod/fama/product-175225-49766.html>. Дата доступа: 22.08.2020; Валкователь для виноградной лозы MAGIC Series [Электронный ресурс]. Режим доступа: <https://www.agriexpo.ru/prod/corbins-agricultural-technology/product-183374-64828.html>. Дата доступа: 22.08.2020; Heavy duty flail pruning choppers – Series KG en KK [Electronic resource]. Mode of access: <https://vanwamel.nl/en/products/orchards-vineyards/pruning-choppers/134-kg-kk-heavy-duty-models>. Date of access: 17.07.2020; Flail mowers and shredders – DRAGONE [Electronic resource]. Mode of access: <http://weremczukagro.com/en/products/mower-flail-shredder-dragone-2/>. Date of access: 17.07.2020.

<sup>7</sup> Model RX300 - RX150 - Vine Running Windrowers [Electronic resource]. Mode of access: <https://www.agriculturexpert.com/products/model-rx300-rx150-vine-running-windrowers-530701>. Date of access: 17.07.2020; Barredoras ramas poda / Elite fruit [Electronic resource]. Mode of access: <https://www.tallerescorbins.com/es/productos/barredoras-ramas-poda/elite-fruit>. Date of access: 17.07.2020; Vine rake Ponzo [Electronic resource]. Mode of access: <https://www.agriexpo.ru/prod/ponzo/product-170718-25109.html>. Date of access: 17.07.2020.

Первый тип интенсивных садов характеризуется плотностью посадки деревьев в 1100–2200 шт/га со схемами посадки  $(4,0-4,5) \times (1,0-2,0)$ , второй тип – более 2200 шт/га со схемами посадки  $(3,0-4,5) \times (0,5-1,0)$  [16, 17].

Ширина междурядий современных садов в республике составляет 3,0–4,5 м.

Тогда диаметр рабочего органа валкователя должен быть (рис. 1):

$$D_b = \frac{b_m - b_n}{2},$$

где  $b_m$  – ширина междурядий сада, м;  $b_n$  – ширина захвата измельчителя, м.

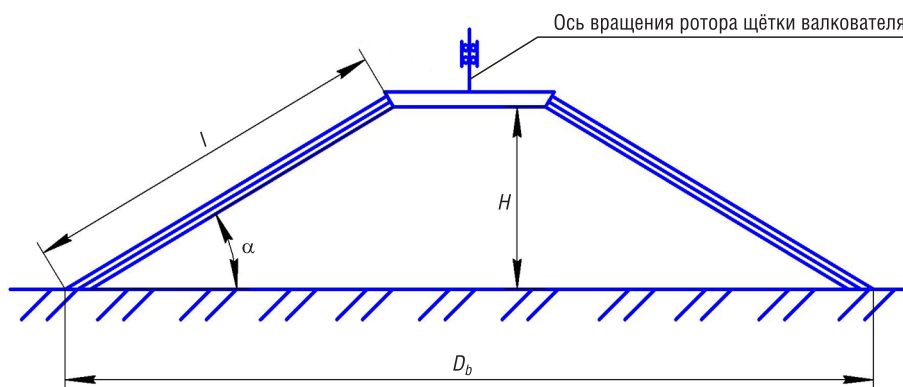


Рис. 1. Схема рабочего органа валкователя плодовых веток:  $D_b$  – диаметр рабочего органа;  $l$  – длина пальцев щетки;  $\alpha$  – угол установки пальцев щетки к горизонту;  $H$  – высота ротора над поверхностью почвы

Fig. 1. Layout of the operating body of fruit branches windrowing unit:  $D_b$  – diameter of the operating body;  $l$  – length of the brush fingers;  $\alpha$  – angle of installation of the brush fingers according to the horizon;  $H$  – rotor height above the soil surface

Ширина измельчителя зависит от мощности энергетического средства, которым он приводит в рабочее состояние. Экспериментальным путем установлено, что для садовых тракторов «Беларус-921» и наиболее распространенного в республике трактора МТЗ-80, чаще других используемого в садоводстве, рабочая ширина измельчителя составляет  $b_n = 1,7-1,9$  м. Таким образом, для садов интенсивного типа диаметр рабочего органа валкователя должен составлять  $D_b = 0,55-1,4$  м.

При проектировании рабочего органа необходимо выбрать наибольшее значение его диаметра, что обеспечит выполнение технологического процесса сгребания веток при ширине междурядий 4,5 м. Поэтому принимаем  $D_b = 1,4$  м.

**Определение скорости вращения рабочего органа валкователя и количества в нем щеток.** Щетки рабочего органа валкователя должны равномерно располагаться по периметру круга (ротора), описываемого им при вращении, и осуществлять одновременно вращательное движение вокруг оси ротора и поступательное вместе с машиной.

Траектория движения свободного конца щетки при этом образует трохойду и описывается следующими уравнениями (рис. 2):

$$X = V_m t + R \cos \omega t, \quad (1)$$

$$Y = L_p - R \sin \omega t, \quad (2)$$

или

$$X = \frac{\omega t}{\lambda} t + R \cos \omega t.$$

Выражение (1) представляет собой уравнение траектории, описываемой точкой  $A$  щетки валкователя. В зависимости от поступательной скорости машины  $V_m$  и относительной скорости

вращения щетки  $U = \omega t$  вид траектории может изменяться. Очевидно, что щетка валкователя только в тех случаях будет иметь возможность сгребать ветки, если динамический коэффициент  $\lambda > 1$ , или  $U > V_m$ .

То есть, чтобы перемещать ветки в центр междурядья, щетка должна двигаться навстречу им. Следовательно, горизонтальная составляющая  $V_x$  скорости ее должна иметь направление в сторону, обратную движению машины:

$$V_x = \frac{dx}{dt} > 0.$$

Взяв производную от уравнения (1), получим

$$V_x = V_m - R\omega \sin \omega t < 0.$$

Отсюда, учитывая, что  $U = R\omega$ ,

$$V_m < U \sin \omega t = U \sin \varphi.$$

Угол  $\varphi$  имеет рабочие пределы 0 и  $\pi$ . Следовательно, наибольшее значение  $\sin \varphi = +1$  при  $\varphi = \pi/2$ . Поэтому, чтобы щетка сгребала ветки, повернувшись на угол  $\pi/2$  от начального положения, необходимо выполнение следующего условия:

$$V_m < U \text{ или } \lambda > 1.$$

В этом случае  $V_x$  имеет наибольшую величину

$$V_x = V_m - U.$$

Если условие  $\lambda > 1$  выполнено, то при некотором угле поворота  $\varphi_1 = \omega t_1$  скорость  $V_x$  может снизиться до 0. Этот угол определяется из равенства

$$V_x = V_m - U \sin \varphi_1 = 0,$$

$$\sin \varphi_1 = \frac{1}{\lambda},$$

откуда

$$\varphi_1 = \omega t_1 = \arcsin \frac{V_m}{U} = \arcsin \frac{1}{\lambda}.$$

Таким образом, при  $\lambda = \frac{V_m}{U} > 1$  щетка валкователя может осуществлять сгребание веток.

Если рабочий орган валкователя выполнен из  $z$  щеток, вращающихся с угловой скоростью  $\omega$ , и перемещается с поступательной скоростью  $V_m$ , то в течение времени  $T = 2\pi/\omega$  его полного оборота последовательно на ветки будут действовать все  $z$  щеток (рис. 3).

Отрезок времени  $t_z = \frac{T}{z}$  – время воздействия на ветки каждой отдельной щетки. Отсчитывая это время с момента начала взаимодействия с веткой до момента, когда следующая щетка начнет взаимодействие с ветками, получим

$$t_z = \frac{2\pi}{z\omega} = \frac{\varphi'_1 - \varphi_1}{\omega}.$$

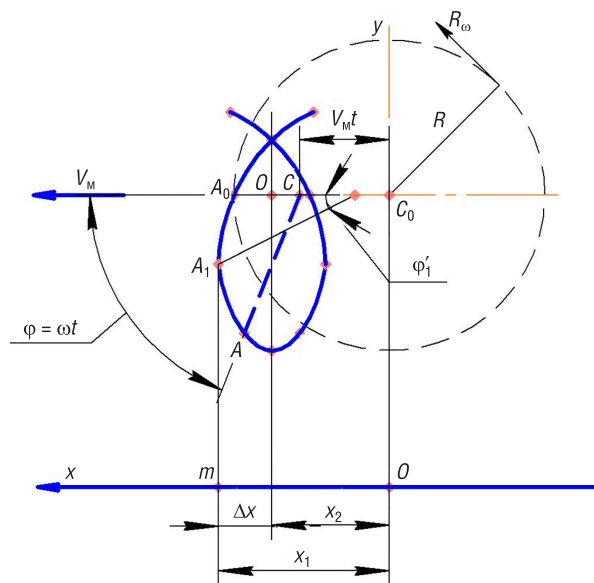


Рис. 2. Траектория движения свободного конца щётки (точки  $A$ ) за один оборот рабочего органа:  $\varphi, \varphi_1$  – углы между направлением перемещения и пальцем щетки валкователя в разные моменты времени;  $A, A_0, A_1, B$  – точки траектории конца щетки рабочего органа валкователя, описываемой ею при движении

Fig. 2. Trajectory of movement of the brush free end (point  $A$ ) for one revolution of the operating body:  $\varphi, \varphi_1$  – angles between direction of movement and the finger of the windrowing unit brush at different times;  $A, A_0, A_1, B$  – points of the brush end trajectory of the windrowing unit operating body made movement

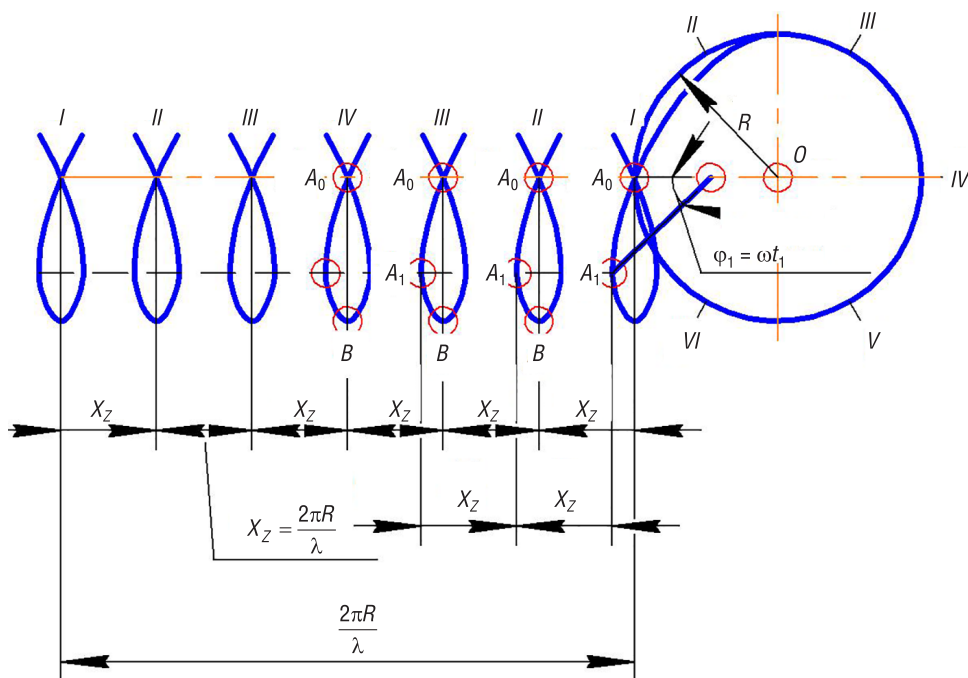


Рис. 3. Траектория движения концов щёток рабочего органа  
Fig. 3. Trajectory of movement of the brush ends of operating body

Отсюда

$$\varphi_1' = \varphi_1 + \frac{2\pi}{z}$$

Машина, а вместе с ней и щетка, за время  $t_z$  переместится на расстояние

$$X_z = V_M t_z = \frac{2\pi}{z\omega} \cdot V_M$$

Тогда, учитывая, что  $V_M = \frac{\omega R}{\lambda}$ , получим

$$X_z = \frac{2\pi R}{z\lambda}. \quad (2)$$

Примем  $X_z$  шагом щётки. Выражение (2) показывает, что шаг щетки прямо пропорционален радиусу  $R$  и обратно пропорционален числу щеток и показателю  $\lambda$ .

На рис. 3 отмечен шаг щеток расстояниями между точками  $A_1$ , в которых щетки последовательно взаимодействуют с ветками. Это же расстояние сохраняется между точками  $A_0$ , в которых щетки приходят на уровень горизонтального диаметра рабочего органа валкователя, или между нижними точками  $B$  петель трохоиды.

Если количество щеток равно  $z$ , то за один оборот ротора все щетки будут взаимодействовать с ветками. Следовательно,  $z$  будет траекторий их движения, а временной интервал между ними  $\Delta t$  составит

$$\Delta t = \frac{t_{об}}{z}$$

Таким образом, каждая следующая щетка будет вступать во взаимодействие с ветками через  $\Delta t$  времени после предыдущей:

$$\Delta t = \frac{2\pi}{\omega z}$$

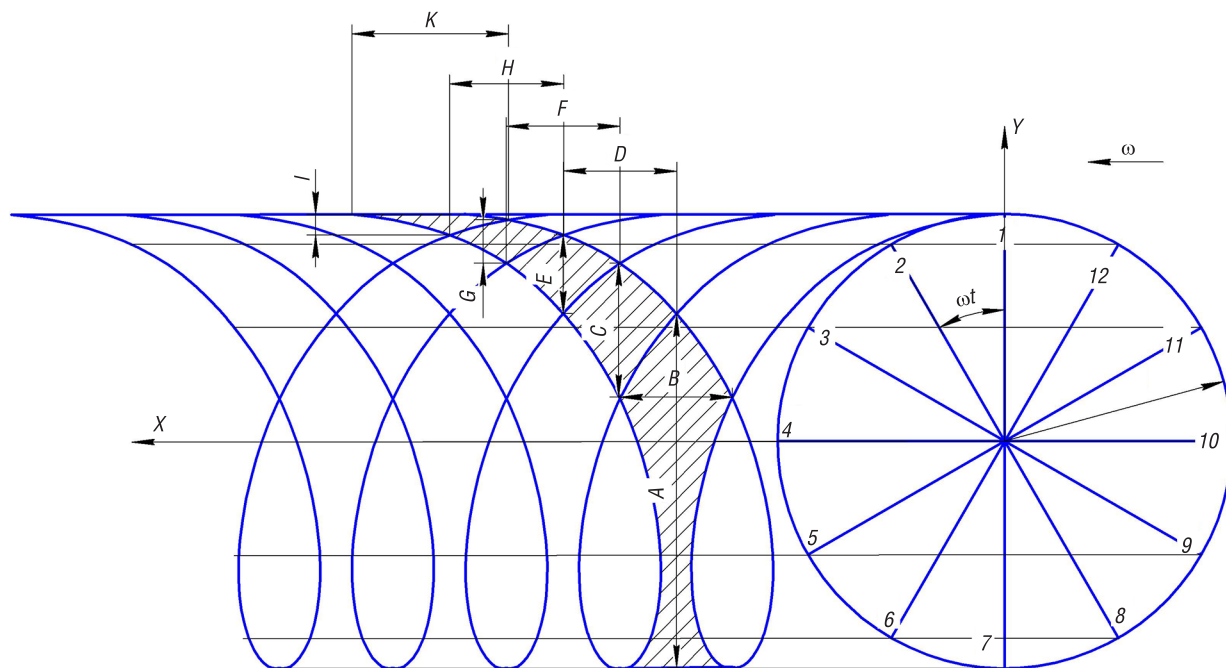


Рис. 4. Схема к определению динамического коэффициента  $\lambda$  при работе щеток валкователя  
 Fig. 4. Layout for determining the dynamic coefficient  $\lambda$  during operation of brushes of windrowing unit

Тогда

$$\begin{aligned} t_2 &= t_1 + \Delta t, \\ t_3 &= t_2 + \Delta t = t_1 + 2\Delta t, \\ t_4 &= t_3 + \Delta t = t_1 + 3\Delta t, \\ t_5 &= t_4 + \Delta t = t_1 + 4\Delta t \text{ и т. д.} \end{aligned}$$

Наложение траекторий движения щёток ротора валкователя представлено на рис. 4. [12, 14, 15, 18].

Экспериментальным путем установлено, что размер срезаемых веток варьируется от 0,3 до 1,5 м. На рис. 4 видно, что для обеспечения полного сгребания веток необходимо, чтобы размеры  $A, B, C, D, E, F, G, H, I$  и  $K$  не превышали минимального значения длины веток, т. е. 0,3 м.

При этом расстояние  $B = D = F = H = K$  и составляет

$$S_x = \frac{S_0}{z} = \frac{2\pi}{z\lambda} R.$$

То есть

$$B = 0,3 \leq S_x = \frac{2\pi}{z\lambda} R.$$

Таким образом,

$$\lambda = \frac{2\pi}{zS_x} R.$$

Если  $S_x = 0,3$  м, то

$$\lambda = \frac{2\pi}{0,3z} R.$$

На рис. 4 видно, что величины  $D, E, G, I$  меньше  $B, D, F, H, K$ .

Наибольшее значение имеет величина  $A$  при работе валкователя, когда траектории щёток не пересекаются, или когда  $2\Delta x \leq S_x$ .

Следовательно,

$$2 \frac{R}{\lambda} \left( \varphi_1 + \sqrt{\lambda^2 - 1} - \frac{\pi}{2} \right) \leq \frac{2\pi}{z\lambda} R,$$

или

$$X_5 - X_9 = S_x.$$

Здесь

$$X_5 = R \sin \omega t_5 + \frac{\omega R}{\lambda} t_5,$$

$$X_9 = R \sin \omega t_9 + \frac{\omega R}{\lambda} t_9.$$

Преобразовав полученные выражения, получим

$$\lambda = \frac{2\pi R - z(\omega R t_5 - \omega R t_9)}{Rz(\sin \omega t_5 - \sin \omega t_9)}.$$

Графическое отображение этого выражения представлено на рис. 5. Зависимость имеет характер степенной функции.

При малом количестве щеток коэффициент  $\lambda = 3-5$ , что значительно увеличивает затраты энергии на выполнение технологического процесса. Наиболее рациональным является количество щеток на роторе  $z = 4-6$ , при этом коэффициент  $\lambda = 1,8-2,2$ .

При дальнейшем увеличении количества щеток, при условии полного сгребания веток, динамический коэффициент снижается незначительно, а металлоёмкость конструкции сильно возрастает. Экспериментально установлено, что полное измельчение ветвей происходит при скорости движения агрегата по междурядью  $V_m = 0,9-1,2$  км/ч (0,25–0,33 м/с), поэтому рабочая скорость щетки ротора валкователя должна составлять  $U = 0,38-0,73$  м/с.

*Обоснование жесткости и длины пальцев щеток.* Жесткость пальцев щетки валкователя определяется из условия максимального изгиба ее пальцев, когда они касаются ветки параллельно поверхности почвы. В этом случае усилие прижатия ветки пальцем не должно превышать допустимого значения  $P_{доп}$ .

Расчет пальца на изгиб проведем из условия неизменности его длины. Предположим, что при максимальном изгибе палец принимает форму четверти окружности (рис. 6). Тогда длина пальца, как четверть дуги окружности, определяется следующим выражением:

$$l_v = R_{изг} \frac{\pi}{2}.$$

Откуда

$$R_{изг} = \frac{2l_v}{\pi}, \quad (3)$$

где  $R_{изг}$  – радиус изгиба пальца.

Прогиб пальца в начале изгиба, согласно работе [17],

$$X_{а.н.} = \frac{Pl}{3EJ}, \quad (4)$$

где  $E$  – модуль упругости материала пальца;  $J$  – момент инерции поперечного сечения пальца;  $P$  – восстанавливающая сила упругости пальца.

Так как процесс изгиба подчиняется закону Гука, то формула (4) справедлива и для конечного перемещения пальца щетки.

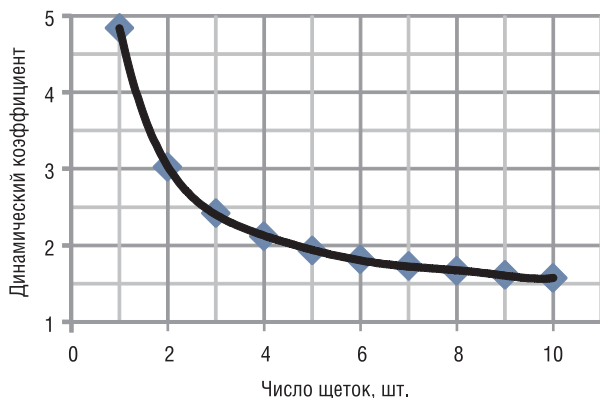


Рис. 5. Зависимость динамического коэффициента  $\lambda$  от количества щеток  $z$

Fig. 5. Dependence of the dynamic coefficient  $\lambda$  on the number of brushes  $z$



Учитывая, что

$$X_{\text{а.к.}} = R_{\text{изг}} = \frac{2l_{\text{в}}}{\pi}, \quad (5)$$

для конечного перемещения пальца получим следующее выражение:

$$\frac{2l_{\text{в}}}{\pi} = \frac{Pl}{3EJ}. \quad (6)$$

Уравнение (6) позволяет получить значение обобщенного показателя жесткости пальцев

$$EJ = \frac{P\pi l_{\text{в}}^2}{\sigma}. \quad (7)$$

Из этого уравнения следует, что жесткость пальцев зависит как от материала, так и от их длины.

Полная длина пальцев, как видно на рис. 6, определяется следующим выражением:

$$l_2 = \frac{D}{2} \cos \alpha.$$

При этом  $l_2 = 2R_{\text{изг}} \cdot \sin \frac{\gamma}{2}$  и равна также длине дуги  $S$ , образуемой пальцами щетки валкователя

$$S = \frac{\pi R_{\text{изг}} \gamma}{180}. \quad (8)$$

При  $\gamma = 90^\circ$  (крайнее значение)

$$S = \frac{\pi R_{\text{изг}}}{2}. \quad (9)$$

Преобразовав выражение (9), получим

$$R_{\text{изг}} = \frac{l_2}{2 \sin 45} = \frac{D \cos \alpha}{4 \sin \frac{\gamma}{2}}. \quad (10)$$

Тогда

$$S = \frac{\pi D \cos \alpha}{8 \sin \frac{\gamma}{2}} = 0,67 \text{ м.}$$

Так как  $S = l_2$  и  $l_2 = l_{\text{в}} \cos \alpha$ , то

$$l_2 = \frac{\pi D \cos \alpha}{8 \sin \frac{\gamma}{2}} = 0,78 \text{ м.}$$

При такой длине пальцев обобщенный показатель их жесткости будет равен

$$EJ = 0,32P$$

Экспериментальным путем установлено, что усилие, необходимое для перемещения отдельных веток диаметром до 70 мм, может составлять до 100 Н. Тогда обобщенный показатель жесткости пальцев щетки составит 40,8 кН·мм<sup>2</sup>.

**Практические исследования.** На основании полученных результатов исследований в РУП «Научно-практический центр Национальной академии наук Беларуси по механизации сельского хозяйства» разработан комплекс уборки обрезанных веток плодовых деревьев КУВ-1,8. Комплекс предназначен для одновременного валкования и измельчения срезанных веток плодовых деревьев и кустарников и уложенных в междурядье с разбрасыванием щепы на поверхности. Он состоит из следующих основных машин (рис. 7): валкователя и измельчителя [1, 3].

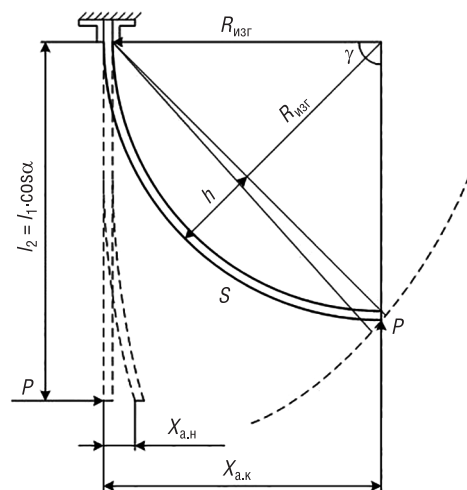


Рис. 6. Схема к обоснованию жесткости пальца щетки валкователя  
Fig. 6. Layout to justify the stiffness of brush finger of windrowing unit



Рис. 7. Комплекс уборки веток плодовых деревьев КУВ-1,8: *a* – валкователь веток; *b* – измельчитель веток. Научно-прктический центр Национальной академии наук Беларуси по механизации сельского хозяйства, 2015 г.

Fig. 7. Unit for harvesting branches of fruit trees KUV-1.8: *a* – branch windrowing unit; *b* – wood grinder. Scientific and Production Center of the National Academy of Sciences of Belarus for Agricultural Mechanization, 2015

Измельчитель веток навешивается на заднюю навеску трактора и состоит из рамы с навесным устройством, горизонтального ротора с молотками, вала карданного, редуктора, ременного привода и опорного катка. Ротор имеет 12 измельчающих молотков, подвешенных шарнирно.

Валкователь веток монтируется в передней части трактора на полураму и состоит из навесного устройства, двух поводков, двух щеточных узлов (вертикальных роторов) с опорными колесами, гидросистемы и механизма регулировки ширины захвата.

Приемочными испытаниями, проведенными ГУ «Белорусская МИС» в 2013–2014 гг., установлено, что комплекс КУВ-1,8 в полной мере соответствует требованиям технического задания и ТКП<sup>8</sup>.

Годовой приведенный экономический эффект от его применения на уборке веток составляет 3950,39 руб. (при ширине междурядий 4,0 м – 5320,78 руб.), а срок окупаемости – 5,1 года (3,6 года), что свидетельствует о высокой эффективности разработанного комплекса.

С 2017 г. на ОАО «Пинский винодельческий завод» осуществляется отработка технологии валкования и измельчения лозы виноградника и веток плодовых деревьев.

Анализ результатов внедрения технологии показал, что на площадях, где проводилась утилизация древесных отходов с применением комплекса КУВ-1,8, урожайность винограда выросла на 15 %, а яблок – на 18 %. При этом снижение затрат труда составило 110 и 135 чел.-ч/га соответственно по сравнению с ручным трудом по удалению обрезанных плодовых веток из сада.

### Выводы

1. Обоснована конструктивно-технологическая схема комплекса для утилизации обрезанных плодовых веток в белорусских интенсивных садах, включающего энергетическое средство с навешенными на нем спереди валкователем веток и сзади – их измельчителем.

2. Проведены теоретические исследования по обоснованию рабочей ширины захвата валкователя веток по агротехническим и технологическим требованиям, производительности и определен диаметру щетки-ротора – 1,4 м.

3. Кинематико-энергетическим анализом области технологического функционирования валкователя установлено рациональное количество щеток на роторе  $z = 4–6$ , скорость их вращения  $U = 0,38–0,73$  м/с и динамический коэффициент  $\lambda = 1,8–2,2$ .

4. Графический анализ процесса перемещения веток щеточным узлом (ротором) позволил определить рациональную длину пальцев щетки равной 0,78 м и их жесткость  $40,8$  кН·мм<sup>2</sup>.

5. Приемочными испытаниями установлен годовой приведенный экономический эффект от применения разработанного образца комплекса уборки веток КУВ-1,8 в 3950,39 руб. (при ширине междурядий 4 м – 5320,78 руб.), а срок окупаемости – 5,1 года (3,6 года).

<sup>8</sup> Протокол приемочных испытаний комплекса уборки веток КУВ-1,8 №043 Б 1 / 8-2015ИЦ от 22 мая 2015 г. / Белорус. МИС. с. Привольный, 2013. 67 с.

6. Эксплуатация комплекса в производственных условиях ОАО «Пинский винодельческий завод» показала, что его применение позволяет повысить урожайность винограда на 15 %, а яблок – на 18 %. Это свидетельствует о высокой эффективности применения комплекса КУВ-1,8 для проведения технологической операции утилизации обрезанных плодовых веток непосредственно в садах.

**Благодарности.** Работа выполнена в рамках ГНТП «Агропромкомплекс» на 2013–2015 гг., подпрограмма «Механизация производства основных сельскохозяйственных культур», задание Р 1.12.18 «Разработать и освоить производство комплекса уборки веток плодовых деревьев».

#### Список использованных источников

1. Научные системы ведения сельского хозяйства Республики Беларусь / Нац. акад. наук Беларуси, М-во сел. хоз-ва и продовольствия Респ. Беларусь ; редкол.: В.Г. Гусаков (гл. ред.) [и др.]. – Минск : Беларус. навука, 2020. – 682 с.
2. Приоритетные технические средства для закладки и возделывания многолетних насаждений в садоводстве и питомниководстве России и Беларуси / Я.П. Лобачевский [и др.] // Техника и оборудование для села. – 2016. – № 10. – С. 16–20.
3. Обоснование конструктивно-технологической схемы комплекса уборки веток и ширины захвата валкователя / А.Н. Юрин [и др.] // Техническое и кадровое обеспечение инновационных технологий в сельском хозяйстве : материалы междунар. науч.-практ. конф., Минск, 24–25 окт. 2019 г. : в 2 ч. / Белорус. гос. аграр. техн. ун-т. – Минск, 2019. – Ч. 1. – С. 74–76.
4. Медовник, А.Н. Технологическое и техническое обеспечение ресурсо-энергосберегающих процессов ухода за плодовыми насаждениями интенсивного типа : дис. ... докт. техн. наук : 05.50.01 / А.Н. Медовник. – Нальчик, 2001. – 317 л.
5. Беренштейн, И.Б. Машины для обрезки кроны плодовых деревьев, сбора чурпы и измельчения срезанных веток / И.Б. Беренштейн // Система садоводства Республики Крым / Крым. федер. ун-т, Акад. биоресурсов и природопользования ; под общ. ред. В.И. Копылова. – Симферополь, 2016. – С. 255–258.
6. Исследование физико-механических свойств ветвей плодового дерева / А.А. Земляной [и др.] // Вестн. Мичур. гос. аграр. ун-та. – 2016. – № 2. – С. 139–147.
7. Алышов, И.Г. Обоснование выбора конструкции подборщика обрезков ветвей фундука / И.Г. Алышов // Аграр. наука. – 2014. – № 12. – С. 28–29.
8. Машины для формирования кроны и уборки урожая плодово-ягодных культур / Г.П. Варламов [и др.]. – М. : Машиностроение, 1975. – 206 с.
9. Новые технологии и технические средства для механизации работы в садоводстве / В.Ф. Воробьев [и др.] ; подгот. под рук. М.И. Куликова. – М. : Росинформагротех, 2012. – 164 с.
10. Апхудов, Т.М. Древесные отходы садоводства и технологии их утилизации / Т.М. Апхудов, Л.З. Шекихачева // Человек и соврем. мир. – 2019. – № 1 (26). – С. 163–169.
11. Синяк, С.О. О проблеме уборки обрезанных веток плодовых деревьев в Республике Беларусь и пути ее решения / С.О. Синяк, А.Н. Юрин // Механизация и электрификация сельского хозяйства : межведомств. темат. сб. / Нац. акад. наук Беларуси, Науч.-практ. центр Нац. акад. наук Беларуси по механизации сел. хоз-ва. – Минск, 2012. – Вып. 46. – С. 212–215.
12. Заммоев, А.У. Параметры и режимы работы измельчительного устройства подборщика-измельчителя срезанных ветвей плодовых деревьев : автореф. дис. ... канд. техн. наук : 05.20.01 / А.У. Заммоев ; Кабард.-Балкар. гос. с.-х. акад. – Нальчик, 2006. – 23 с.
13. Апхудов, Т.М. Обоснование конструктивных параметров двухвалкового роторного измельчителя срезанных ветвей / Т.М. Апхудов // Изв. Кабард.-Балкар. гос. аграр. ун-та им. В.М. Кокова. – 2020. – № 2 (28). – С. 106–110.
14. Апхудов, Т.М. Математическое моделирование процесса измельчения плодовых ветвей роторным измельчителем / Т.М. Апхудов, А.К. Апажев, Ю.А. Шекихачев // Техника и оборудование для села. – 2019. – № 9 (267). – С. 21–24. <https://doi.org/10.33267/2072-9642-2019-9-21-24>
15. Балкаров, Р.А. Классификация режущих аппаратов машин для обрезки плодовых деревьев [Электронный ресурс] / Р.А. Балкаров, Л.З. Шекихачева // Инновации в современной науке : материалы междунар. (заоч.) науч.-практ. конф., г. Прага, 28 нояб. 2017 г. / под общ. ред. А.И. Вострецова. – Уфа, 2017. – CD-ROM.
16. Интенсивные технологии в садоводстве = Nowe technologie w sadownictwie / пер. с пол. Н.А. Чупеева. – М. : Агропромиздат, 1990. – 300 с.
17. Легоев, В.Б. Совершенствование технологии и технических средств для механизации подбора яблок с земли в садах : автореф. дис. ... канд. техн. наук : 05.20.01 / В.Б. Легоев. – Саратов, 1984. – 23 с.
18. Апхудов, Т.М. Размерные характеристики срезанных ветвей плодовых деревьев / Т.М. Апхудов, Л.З. Шекихачева // Фундам. науки и современность. – 2019. – № 1 (22). – С. 19–23.

#### References

1. Gusakov V. G. (chief ed.). *Scientific systems of agriculture of the Republic of Belarus*. Minsk, Belaruskaya navuka Publ., 2020. 682 p. (in Russian).
2. Lobachevskii Ya. P., Smirnov I. G., Yurin A. N., Hort D. O., Filippov R. A., Romanyuk N. N. Priority technical means for making and growing perennial plantations and nurseries in horticulture of Russia and Belarus. *Tekhnika i oborudovanie dlya sela = Machinery and Equipment for Rural Area*, 2016, no. 10, pp. 16–20 (in Russian).

3. Yurin A. N., Viktorovich V. V., Chebotarev V. P., Chechetkin A. D. Justification of the design and technological scheme of a branch harvesting complex and the swath width of a rake. *Tekhnicheskoe i kadrovoe obespechenie innovatsionnykh tekhnologii v sel'skom khozyaistve: materialy mezhdunarodnoi nauchno-prakticheskoi konferentsii (Minsk, 24-25 oktyabrya 2019 g.)* [Technical and staff assistance of innovative technologies in agriculture: proceedings of the international scientific and practical conference (Minsk, October 24-25, 2019)]. Minsk, 2019, pt. 1, pp. 74-76 (in Russian).
4. Medovnik A. N. *Technological and technical support of resource and energy-saving processes of care for fruit plantations of intensive type*. Ph.D. Thesis. Nalchik, 2001. 317 p. (in Russian).
5. Berenshtein I. B. Machines for pruning of fruit trees crowns, collecting churpa and chopping cut branches. *Sistema sadovodstva Respubliki Krym* [Gardening system of the Republic of Crimea]. Simferopol, 2016, pp. 255-258 (in Russian).
6. Zemlyanoi A. A., Zavrazhnov A. I., Zavrazhnov A. A., Lantsev V. Yu. The study of physical and mechanical properties of branches of a fruit tree. *Vestnik Michurinskogo gosudarstvennogo agrarnogo universiteta = Bulletin of Michurinsk State Agrarian University*, 2016, no. 2, pp. 139-147 (in Russian).
7. Alyshov I. G. Rationalization of choice the structure of picker pruning hazel-nut. *Agrarnaya nauka = Agrarian Science*, 2014, no. 12, pp. 28-29 (in Russian).
8. Varlamov G. P., Dushkin A. I., Knyaz'kov V. V. (et al.). *Machines for forming the crown and harvesting fruit and berry crops*. Moscow, Mashinostroenie Publ., 1975. 206 p. (in Russian).
9. Vorob'ev V. F., Kosyakin A. S., Bychkov V. V., Kadykalo G. I., Upadysheva G. Yu., Khromenko V. V. (et al.). *New technologies and technical means for the mechanization of work in gardening*. Moscow, Rosinformagrotech Publ., 2012. 164 p. (in Russian).
10. Apkhudov T. M., Shekikhacheva L. Z. Horticulture wood waste and technologies for their disposal. *Chelovek i sovremnyi mir = Human Being and Contemporary World*, 2019, no. 1 (26), pp. 163-169 (in Russian).
11. Sinyak S. O., Yurin A. N. Situation on the mechanization of harvesting the branches of fruit trees in the Republic of Belarus. *Mekhanizatsiya i elektrifikatsiya sel'skogo khozyaistva: mezhvedomstvennyi tematicheskii sbornik* [Mechanization and electrification of agriculture: interdepartmental subject collection]. Minsk, 2012, iss. 46, pp. 212-215 (in Russian).
12. Zammoev A. U. *Parameters and operating modes of a chopping device of a pick-up-chopper of branches of pruned fruit trees*. Abstract of Ph.D. diss. Nalchik, 2006. 23 p. (in Russian).
13. Apkhudov T. M. Justification of design parameters of double-roll rotary shredder of cut branches. *Izvestiya Kabardino-Balkarskogo gosudarstvennogo agrarnogo universiteta im. V. M. Kokova = Izvestiya of Kabardino-Balkarian State Agrarian University named after V. M. Kokov*, 2020, no. 2 (28), pp. 106-110 (in Russian).
14. Apkhudov T. M., Apazhev A. K., Shekikhachev Yu. A. Mathematical modeling of the process of fruit branch grinding using a rotary grinder. *Tekhnika i oborudovanie dlya sela = Machinery and Equipment for Rural Area*, 2019, no. 9 (267), pp. 21-24. <https://doi.org/10.33267/2072-9642-2019-9-21-24>
15. Balkarov R. A., Shekikhacheva L. Z. Classification of cutters for fruit tree pruning machines. *Innovatsii v sovremennoi nauke: materialy Mezhdunarodnoi (zaочноi) nauchno-prakticheskoi konferentsii, 28 noyabrya 2017 g., g. Praga* [Innovations in modern science: proceedings of the International (correspondence) scientific-practical conference, November 28, 2017, Prague, Czech Republic]. Ufa, 2017. CD-ROM (in Russian).
16. Pieniżk S. A. (ed.). *Nowe technologie w sadownictwie*. Warszawa, Państwowe Wydawnictwo Rolnicze i Leśne, 1986. 287 p. (in Polish).
17. Legoev V. B. *Improvement of technology and technical means for mechanization of picking apples from the ground in orchards*. Abstract of Ph.D. diss. Saratov, 1984. 23 p. (in Russian).
18. Apkhudov T. M., Shekikhacheva L. Z. Dimensional characteristics of cut branches of fruit trees. *Fundamental'nye nauki i sovremennost'* [Fundamental Sciences and Modernity], 2019, no. 1 (22), pp. 19-23 (in Russian).

### Информация об авторах

Казакевич Петр Петрович – член-корреспондент НАН Беларуси, доктор технических наук, профессор, заместитель Председателя Президиума Национальной академии наук Беларуси (пр. Независимости, 66, 220072, Минск, Республика Беларусь). E-mail: oan2011@mail.ru, orcid ID: 0000-0002-9102-2816

Юрин Антон Николаевич – кандидат технических наук, доцент, заведующий лабораторией, Научно-практический центр Национальной академии наук Беларуси по механизации сельского хозяйства (ул. Кнорина, 1, 220049, Минск, Республика Беларусь). E-mail: anton-jurin@rambler.ru, orcid ID: 0000-0001-9348-8110

### Information about the authors

Petr P. Kazakevich - Corresponding Member, D. Sc. (Engineering), Professor. Deputy Chairman of the Presidium of the National Academy of Sciences of Belarus (66, Nezavisimosti Ave., Minsk 220072, Republic of Belarus). E-mail: oan2011@mail.ru, orcid ID: 0000-0002-9102-2816

Anton N. Yurin - Ph. D. (Engineering), Associate professor. Scientific and Production Center of the National Academy of Sciences of Belarus for Agricultural Mechanization (1 Knorina St., Minsk 220049, Republic of Belarus). E-mail: anton-jurin@rambler.ru, orcid ID: 0000-0001-9348-8110