

## **ПЕРАПРАЦОЎКА І ЗАХАВАННЕ СЕЛЬСКАГАСПАДАРЧАЙ ПРАДУКЦЫІ**

УДК 664.22

*З. В. ЛОВКИС, М. П. ШАБЕТА, Н. Н. ПЕТЮШЕВ, О. Н. СТАНКЕВИЧ*

### **ТЕОРЕТИЧЕСКИЙ АНАЛИЗ ВОЗМОЖНОСТЕЙ АКТИВИРОВАНИЯ ПРОЦЕССА ИСТЕЧЕНИЯ ЖИДКОСТИ ИЗ ПЕН НА ПРИМЕРЕ ПЕНЫ КАРТОФЕЛЕКРАХМАЛЬНОГО ПРОИЗВОДСТВА**

*Научно-практический центр НАН Беларуси по продовольствию, Минск, Беларусь,  
e-mail: info@belproduct.com*

В статье представлены результаты теоретического анализа методов эффективного влияния на производственные пены, позволяющие снизить их среднюю продолжительность «стойкости». Дана оценка влиянию повышенного и пониженного давлений над объемом пены на эффективность истечения межпузырьковой жидкости как основного компонента, определяющего устойчивость пен к разрушению.

*Ключевые слова:* пенообразование, истечение жидкости из пен, производственные пены, межпузырьковая жидкость, объем пены, картофелекрахмальное производство.

*Z. V. LOVKIS, M. P. SABATA, N. N. PETYUSHEV, O. N. STANKEVICH*

### **THEORETICAL ANALYSIS OF THE POSSIBILITIES TO ACTIVATE THE PROCESS OF FLUID OUTFLOW FROM FOAMS USING THE EXAMPLE OF FOAM OF POTATO AND STARCH PRODUCTION**

*Scientific and Practical Center for Foodstuffs, Minsk, Belarus, e-mail: info@belproduct.com*

The article shows the results of the theoretical analysis of the methods of an effective impact on production foams, which reduce their average “resistance”. The article presents the assessment of the impact of increased and decreased pressure over the foam volume on the effectiveness of interbubble fluid outflow as the main component which determines foam fracture properties.

*Keywords:* foam formation, fluid outflow, production foams, interbubble fluid, foam volume, potato starch production.

**Введение.** Вопросам пенообразования и пеноразрушения в мировой науке посвящено множество работ, однако до настоящего времени не существует единой теории, объясняющей принципы образования и разрушения пен.

Пена представляет собой дисперсную систему, состоящую из ячеек – пузырьков газа (воздуха, пара и др.), разделенных пленками жидкости (или твердого вещества). Обычно газ рассматривается как дисперсная фаза, а жидкость (или твердое вещество) – как непрерывная дисперсионная среда. Жидкие или твердые пленки, разделяющие пузырьки газа, образуют в совокупности пленочный каркас, являющийся основой пены.

Многие биотехнологические и производственные процессы в пищевой промышленности, протекающие в системе «газ–жидкость», сопровождаются интенсивным пенообразованием, что характерно для истинных и коллоидных растворов, белковых и рабочих сред, содержащих поверхностно-активные вещества и стабилизаторы многокомпонентных систем.

Пенообразующим раствором в картофелекрахмальном производстве является водный раствор клеточного сока картофеля, содержащий значительное количество растворимых белковых компонентов, различных органических и минеральных веществ.

Образующиеся пены являются одной из причин нарушения режимов технологических процессов, снижения качества готового продукта и создания антисанитарных производственных

условий. В связи с этим основная задача в борьбе с пеной состоит в ее скорейшем выводе из производства и разрушении [1].

Газо-жидкостная пена, как и любая дисперсная система, является агрегативно неустойчивой. Нестабильность пены объясняется наличием избытка поверхностной энергии, пропорциональной поверхности раздела фаз жидкость–газ.

Известно, что замкнутая система, обладающая избытком внутренней энергии, находится в неустойчивом равновесии, поэтому энергия такой системы всегда уменьшается. Этот процесс протекает до момента достижения минимального значения энергии, при котором в системе наступает равновесие. Если такая система состоит из различных фаз, например жидкости и газа, как это имеет место в пенах, то минимальное значение внутренней энергии, а значит, и поверхности раздела, будет достигнуто тогда, когда вся пена превратится в жидкость и газ [2].

Разрушение пены происходит в результате одновременного протекания следующих процессов: истечения междупеночной жидкости (синерезис); диффузии газа между пузырьками; разрыва индивидуальных пленок пены. Преобладание того или иного процесса при разрушении пены зависит от многих факторов. В очень стабильных пенах разрыв пленок не происходит, по крайней мере, в первые 10–20 мин. В пенах высокой кратности («сухих»), а также пенах, полученных из вязких жидкостей, процесс истечения затруднен, и разрушение пены обусловлено в основном диффузией газа. Пены с относительно толстыми жидкими прослойками, содержащими значительные количества жидкости, разрушаются в первую очередь в результате истечения жидкости, которое приводит к быстрому утончению пленок, лишь после этого в них начинают преобладать диффузия газа и разрыв пленок [3].

Процесс истечения жидкости из межпузырьковой жидкостной прослойки в пене обусловлен влиянием гравитационной силы на массу жидкости в пене.

Поведение жидкости в пене, находящейся в гравитационном поле, определяется соотношением между капиллярными силами и силой тяжести, выраженным в виде условия гидростатического равновесия (1):

$$\partial P_{\text{ж}} / \partial h + \rho g = 0, \quad (1)$$

где  $\partial P_{\text{ж}} / \partial h$  – градиент нарастания давления жидкости ( $\text{Н/м}^2$ ) в канале Плато на высоте  $h$  (м);  $\rho$  – плотность жидкости,  $\text{кг/м}^3$ ;  $g$  – ускорение свободного падения,  $\text{м/с}^2$ .

В зависимости от абсолютного значения величин в уравнении (1) происходит или истечение жидкости в поле силы тяжести ( $\rho g > -\partial P_{\text{п}} / \partial h$ ), или капиллярное всасывание жидкости в пену ( $\rho g < -\partial P_{\text{п}} / \partial h$ ).

Основным показателем устойчивости пен является стабильность, т. е. способность пены сохранять общий объем и препятствовать саморазрушению. Часто в качестве меры стабильности пены используют время существования (стойкости) известного объема пены, половины или некоторой части ее объема, а также элемента пены (отдельного пузырька, пленки).

Существует математическая зависимость, устанавливающая среднее время «стойкости» пены [3]:

$$L_f = \left[ \frac{1}{V_{0\text{ж}} + V_{0\text{г}}} \right] \cdot \int_0^{t_k} V_{\text{ж}} dt + \left[ \frac{1}{V_{0\text{ж}} + V_{0\text{г}}} \right] \int_0^{t_k} V_{\text{г}} dt, \quad (2)$$

где  $V_{0\text{ж}}$ ,  $V_{0\text{г}}$  – начальные объемы жидкости и газа в пене соответственно, мл;  $V_{\text{ж}}$ ,  $V_{\text{г}}$  – функциональные зависимости объема жидкости и газа от времени саморазрушения  $t$  соответственно, мл;  $t_k$  – время полного разрушения пены, с.

Представленная формула (2) позволяет рассчитать среднее время «жизни» пены, если известны функциональные зависимости:

$$V_{\text{ж}} = f_1(t) \quad \text{и} \quad V_{\text{г}} = f_2(t).$$

Однако данная формула не определяет возможности влияния извне на продолжительность «стойкости» пены.

Цель работы – теоретический анализ возможностей активирования процесса истечения жидкости из пен на примере пены картофелекрахмального производства.

**Материалы и методы исследования.** Для определения продолжительности «стойкости» пены удобнее использовать экспериментальный метод, заключающийся в том, что в процессе эксперимента в мерном цилиндре во времени фиксируют уровни поверхностей пена–жидкость (ПЖ) и пена–газ (ПГ). По полученным данным строят графики зависимости изменения объемов жидкости и жидкость+газ в пене во времени. По значению ординат на полученных графиках в любой момент времени  $t$  можно определить состояние пены в целом, а также жидкой и газовой составляющих пены.

На рис. 1 представлена зависимость показателей объемного состояния пены в целом, жидкостной и газо-жидкостной фракций от времени отстаивания образца пены, полученной из соковой воды на Веселовском крахмальном заводе.

Исходная пена, взятая для исследований, имела следующие физико-технологические показатели: объем пены – 650 мл; объем соковой воды в объеме пены – 250 мл; массовая доля сухих веществ в соковой воде – 5,4 %; кратность полученной пены – 2,6; плотность соковой воды – 1,02 г/см<sup>3</sup>; начальная плотность полученной пены – 0,39 г/см<sup>3</sup>.

Проведенный анализ показателей и графиков на рис. 1 позволяет сделать следующие выводы.

1. В процессе образования пена представляет собой газо-жидкостную систему в виде пузырьков воздуха с жидкой прослойкой между пузырьками в объемном количестве 250 мл (38,5 %) соковой воды и 400 мл (61,5 %) газа (воздуха).

2. В первые 20 мин равновесного состояния пены протекают внутренние процессы: активное стекание жидкости в нижнюю часть пены и некоторое разрушение пены в ее верхней части, при этом в объем ниже поверхности ПЖ стекает около 80 % всей соковой воды, изначально содержащейся в пене; в верхней части ниже поверхности ПГ объем пены уменьшается на 6,2 % от исходного объема.

3. После 20 мин от начала отстаивания (начала активного истечения жидкости из пены) собственно пена занимает в цилиндре около 63 % объема.

4. Спустя 14 ч после начала отстаивания начальный объем пены распределился следующим образом: истекшая соковая вода – 33,8 %, собственно пена – 35,4 %, объем саморазрушившейся пены – 30,8 %.

Дальнейшее отстаивание (на рис. 1 не отражено) показало, что продолжительность «стойкости» половины объема исследованного образца пены, полученной из раствора клеточного сока картофеля, составляет около 20 ч.

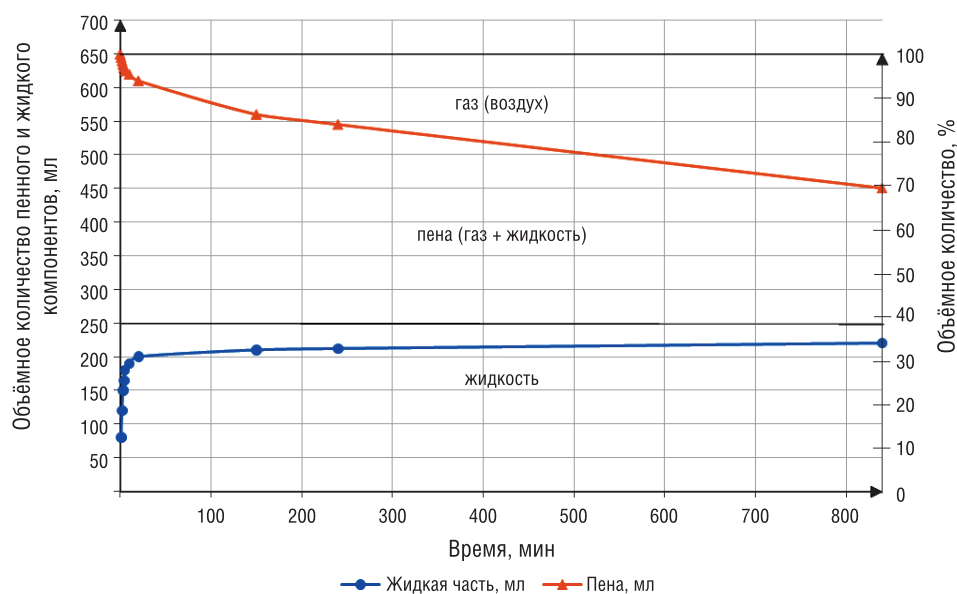


Рис. 1. Зависимость показателей объемного состояния жидкостной, газо-жидкостной и газовой фракции пены от времени ее отстаивания

**Результаты и их обсуждение.** Таким образом, экспериментальный метод позволяет наглядно проанализировать динамику саморазрушения пены во времени, но он также не дает представления о возможном выборе эффективных мер воздействия на пену с целью уменьшения ее стабильности и сокращения продолжительности «стойкости».

Установлено, что разрушение пены сопровождается тремя параллельными процессами: истечением жидкости, диффузией газа и разрывом пленки. В литературе отмечено также, что разрыв пузырьков пены происходит при определенной толщине пленки, значение которой должно быть меньше некоторого критического [4]. Поскольку толщина пленки определяется толщиной межпузырьковой жидкостной прослойки в пене, следовательно, эффект снижения толщины пленки напрямую зависит от эффекта стекания жидкости из межпленочного пространства.

Исходя из графиков на рис. 1 стекание жидкости из пены происходит на всем протяжении саморазрушения пены, поэтому очевидно, что принудительная интенсификация процесса стекания жидкости приведет к скорейшему утончению пленок пузырьков и их разрыву.

Исследователи М. П. Кругляков, Л. Л. Кузнецова предложили способ ускорения истечения жидкости из пен под действием больших градиентов давлений ( $\partial P/\partial h \gg pg$ ) в каналах Плато за счет создания зоны пониженного или повышенного давлений в нижней (или верхней) части столба пены [5]. На рис. 2 представлена предложенная авторами схема установки для исследования пен при различных перепадах давления.

В предложенной экспериментальной установке, представленной на схеме, поверхность, разделяющая зоны повышенного и пониженного давлений, является фильтрующей, для чего используют стакан из пористого стекла, внутрь которого загружают пену. В процессе эксперимента пена в стакане находится под атмосферным давлением, а снаружи стакана создают вакуум заданного значения, в результате чего происходит фильтрование пены через поры стекла. Движущей силой процесса является разность между атмосферным давлением и остаточным давлением в находящемся под вакуумом стеклянном кожухе.

Представленная экспериментальная установка позволяет в научных целях визуально проследить поведение пен на фильтрующей поверхности, разделяющей пеносодержащие объемы, находящиеся под различными давлениями, но в качестве аналога промышленного устройства для интенсификации разрушения пен за счет стекания жидкости никакой ценности не представляет, поскольку в данном случае через фильтр будет проникать и жидкая, и газовая составляющая пены, а производительность установки будет определяться суммарной поверхностью фильтрации.

Задача наших исследований состояла в теоретическом анализе влияния воздействия внешнего давления на состояние пены в ограниченном замкнутом объеме и установление, по возможности, пределов эффективности такого воздействия. Для проведения названного анализа из рис. 1 был выделен элемент состояния пены, представленный в виде схемы на рис. 3.

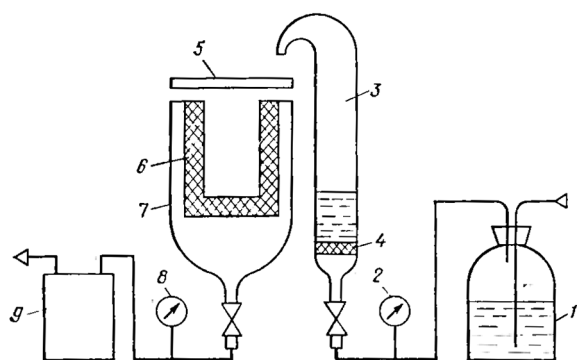


Рис. 2. Схема установки для исследования пен при различных перепадах давления: 1 – емкость для очистки и увлажнения воздуха; 2 – манометр; 3 – емкость с раствором; 4 – пористый фильтр; 5 – стеклянная крышка; 6 – стакан из пористого стекла; 7 – стеклянный кожух; 8 – вакуумметр; 9 – ресивер

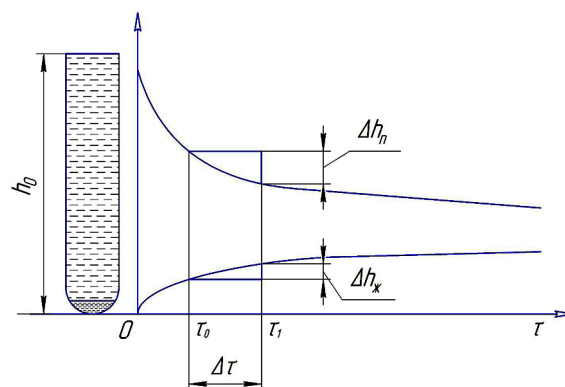


Рис. 3. Зависимость изменения уровней пенной и жидкой фракций при отстаивании пены в резервуаре с постоянной площадью поперечного сечения по высоте от продолжительности отстаивания пены

Предположим, что мы имеем реальную пену, истечение жидкости и разрушение пузырьков в которой описано графиками, представленными на рис. 1. Графики показывают, что в пене, находящейся в состоянии покоя при атмосферных условиях, постоянно протекает непрерывный процесс саморазрушения, заключающийся в общем уменьшении ее объема и, соответственно, в увеличении объема жидкости в нижней части. Однако процесс саморазрушения очень растянут во времени. При условии, что скорость пенообразования будет превышать скорость саморазрушения, в производстве будем иметь место накопление пены.

Предположим, что в некоторый момент времени  $t_0$  (рис. 3) исследуемый объем пены будет иметь следующие физико-технологические показатели:  $V_n^0$  – начальный объем пены, мл;  $m_n^0$  – начальная масса объема пены, г;  $\rho_n^0$  – начальная плотность пены, г/м<sup>3</sup>;  $P_0$  – начальное давление над объемом пены (атмосферное давление), Па;  $d_{\text{пуз}}^0$  – средний диаметр пузырька пены при давлении  $P_0$ , мм.

$$\rho_n^0 = \frac{m_n^0}{V_n^0}. \quad (3)$$

Для данного состояния пены, проведя теоретический анализ, получим следующие значения:

$$F_{\text{разд}}^0 = \frac{6V_n^0(\rho_{\text{ж}} - \rho_n^0)}{d_{\text{пуз}}^0 \rho_{\text{ж}}}, \quad (4)$$

$$\delta_{\text{ж.пр}}^0 = \frac{\rho_n^0 d_{\text{пуз}}^0}{3(\rho_{\text{ж}} - \rho_n^0)}, \quad (5)$$

где  $F_{\text{разд}}^0$  – суммарная поверхность раздела раствор клеточного сока – воздух в исследуемом объеме пены;  $\delta_{\text{ж.пр}}^0$  – условная средняя толщина жидкостной прослойки между пузырьками пены в исследуемом объеме пены, из которой происходит истечение жидкости (средняя толщина жидкостной пленки, разделяющей пузырьки воздуха).

Следует отметить, что  $\delta_{\text{ж.пр}}^0$  не является величиной постоянной по высоте объема пены, поскольку в нижних слоях столба пены плотность ее выше, чем в верхних, следовательно, ввиду неразрывности пространства объема пены большее количество жидкости между пузырьками пены в нижних слоях предполагает большую толщину жидкостной прослойки в этих слоях. Это объясняется условием равновесия (1).

Предположим, что в некоторый момент времени  $t_1$  (рис. 3) по истечении промежутка времени  $\Delta t$  над исследуемым объемом пены создано давление  $P_1$ , отличное от давления  $P_0$ . За промежуток времени  $\Delta t$  из пены истечет жидкость в количестве  $\Delta m$ :

$$\Delta m = \Delta V_{\text{ж}} \rho_{\text{ж}} = \Delta h_{\text{ж}} F_{\text{с}} \rho_{\text{ж}}.$$

где  $\Delta V_{\text{ж}}$  – объем жидкости, истекшей из пены, мл;  $\rho_{\text{ж}}$  – плотность жидкости, образующей жидкостную прослойку в пене;  $\Delta h_{\text{ж}}$  – прирост уровня жидкости за время  $\Delta t$ ;  $F_{\text{с}}$  – площадь поперечного сечения сосуда, в котором отстаивается пена.

Для этого нового состояния пены под давлением над пеной  $P_1$ , из которой через время  $\Delta t$  истечет жидкость в количестве  $\Delta m$ , нами получены расчетные формулы:

$$F_{\text{разд}}^1 = \frac{6V_n^0(\rho_{\text{ж}} - \rho_n^0)}{d_{\text{пуз}}^0 \rho_{\text{ж}}} \cdot \sqrt[3]{\frac{P_0^2}{P_1^2}}; \quad (6)$$

$$\delta_{\text{ж.пр}}^1 = \frac{(V_n^0 \rho_n^0 - \Delta m) d_{\text{пуз}}^0}{3V_n^0(\rho_{\text{ж}} - \rho_n^0)} \cdot \sqrt[3]{\frac{P_1^2}{P_0^2}}, \quad (7)$$

где  $F_{\text{разд}}^1$  – суммарная поверхность раздела раствора клеточный сок – воздух в исследуемом объеме пены, находящемся под давлением  $P_1$ ;  $\delta_{\text{ж.пр}}^1$  – средняя толщина жидкостной прослойки между пузырьками пены в исследуемом объеме пены, находящемся под давлением  $P_1$ .



Анализ формулы (7) позволяет оценить степень влияния величины  $\Delta m$  и давления  $P_1$  на среднюю толщину жидкостной прослойки между пузырьками пены, определяющую толщину пленки, разделяющей пузырьки пены. Рассмотрим два случая состояния пены.

**С л у ч а й 1.** За время  $\Delta t$  произошло истечение некоторого количества  $\Delta m$  жидкости из пены при одном и том же давлении над пеной ( $P_1 = P_0$ ). Для данного случая формула (7) будет иметь следующий вид:

$$\delta_{\text{ж.пр}}^1 = \frac{(V_{\text{п}}^0 \rho_{\text{п}}^0 - \Delta m) d_{\text{пуз}}^0}{3V_{\text{п}}^0 (\rho_{\text{ж}} - \rho_{\text{п}}^0)}. \quad (8)$$

Анализ показывает, что при  $\Delta m \rightarrow (V_{\text{п}}^0 \rho_{\text{п}}^0)$ ,  $\delta_{\text{ж.пр}}^1 \rightarrow 0$ , т. е. количество истекшей жидкости  $\Delta m$  за время  $\Delta t$  определяет толщину жидкостной прослойки между пузырьками пены по окончании промежутка времени  $\Delta t$ . Таким образом, чем выше значение  $\Delta m/\Delta t$ , тем эффективнее идет стекание жидкости из пены, т. е. за счет быстротечного стекания жидкости можно быстро достигнуть значения  $\delta_{\text{ж.пр}}^1$ , близкого к 0, при котором ускоренные диффузионные процессы и самопроизвольный процесс разрушения пузырьков пленок неизбежны.

**С л у ч а й 2.** Над исследуемым объемом пены  $V_{\text{п}}^0$  за кратчайший промежуток времени  $\Delta t \rightarrow 0$  создано некоторое давление  $P_1$ , отличное от  $P_0$ , при этом  $\Delta h_{\text{ж}}$  и  $\Delta m$  будут также близки к 0. Для этого случая формула (7) примет такой вид:

$$\delta_{\text{ж.пр}}^1 = \frac{\rho_{\text{п}}^0 d_{\text{пуз}}^0}{3(\rho_{\text{ж}} - \rho_{\text{п}}^0)} \cdot \sqrt[3]{\frac{P_1^2}{P_0^2}}. \quad (9)$$

В производственных условиях значения давления  $P_1$  ограничены технологическими режимами процессов и техническими возможностями машин. При решении вопросов пеногашения давление  $P_1$  может находиться в интервале значений  $(0,21 \div 3,1) \cdot 10^5$  Па.

Следует отметить, что поскольку в формуле (9) представлено соотношение давлений, то в расчетах можно использовать любые одинаковые единицы измерения давления, относящиеся к одной и той же системе единиц.

В зависимости от значения множителя  $\sqrt[3]{\frac{P_1^2}{P_0^2}}$  в реальных условиях пена может претерпевать три состояния, связанные с изменением внешнего давления над слоем пены.

1. Состояние в атмосферных условиях, при котором  $P_1 = P_2 = 1,01325 \cdot 10^5$  Па.

В данном состоянии значение выражения  $\sqrt[3]{\frac{P_1^2}{P_0^2}} = 1$ ; жидкостная прослойка между пузырьками остается независимой от влияния внешнего давления, а толщина ее изменяется за счет истечения жидкости, обусловленного внутренней реорганизацией пены, состоящей в изменении гидростатического равновесия, из-за диффузии воздуха в пузырьках пены, сопровождаемой разрывом пленок отдельных пузырьков.

2. Состояние под повышенным давлением, при котором  $P_1 < P_2 = (1,01525 \div 3,1) \cdot 10^5$  Па. В соответствии с законом Бойля-Мариотта, происходит сжатие воздушной составляющей пены и, как следствие, перераспределение жидкостной прослойки между уменьшенными в объеме пузырьками пены.

В этом случае значение  $\sqrt[3]{\frac{P_1^2}{P_0^2}} > 1$ . После подстановки значений получим:  $\sqrt[3]{\frac{3^2}{1^2}} = 0,28$ . Данное значение показывает, что мгновенное увеличение давления над слоем пены (относительно атмосферного) в 3 раза позволяет увеличить среднюю величину жидкостной прослойки между пузырьками пены в 2,08 раза и тем самым дополнительно обеспечить увеличение количества стекающей из пены жидкости  $\Delta m$  в это же количество раз по отношению к остаточному количеству жидкости в пене на момент времени повышения давления. После истечения жидкости в пене установится новое гидростатическое равновесие, обусловленное величиной внешнего давления  $P_1$ .

3. Состояние под пониженным давлением (под вакуумом), при котором  $1,01325 \text{ Па} = P_0 > P_1 = (1,01325 \div 0,21) \cdot 10^5 \text{ Па}$ . В соответствии с вышеназванным законом происходит расширение воздушной составляющей пены.

В данном случае значение  $\sqrt[3]{\frac{P_1^2}{P_0^2}} < 1$ . Воздушные пузырьки пены увеличиваются в объеме; жидкая прослойка перераспределяется по возросшей поверхности пузырьков; средняя толщина жидкостной прослойки уменьшается в количество раз, равное значению подкоренного выражения; стекание жидкой прослойки прекращается; в зависимости от значения давления  $P_1$  возможно эффективное разрушение пузырьков пленок.

После подстановки значений получим:  $\sqrt[3]{\frac{0,2^2}{1^2}} = 0,342$ . Эта величина представляет коэффициент уменьшения средней толщины жидкостной прослойки при создании вакуума над слоем пены равного  $0,20265 \cdot 10^5 \text{ Па}$ , что технически выполнимо в производственных условиях.

**Заключение.** За счет искусственной интенсификации истечения жидкости из межпузырькового пространства пены, в зависимости от созданной скорости истечения, можно в кратчайший срок достигнуть толщины пленки меньше критического значения, что приведет к разрушению пленок пены за этот же период времени.

Повышение давления над объемом пены влияет в первую очередь на уменьшение объема сжимаемой (пузырьковой) части пены, что создает дополнительный объем стекающей жидкости в пене. После истечения этого дополнительного объема устанавливается новое равновесие, обусловленное внешним давлением, после чего процесс истечения продолжается.

Снижение давления над объемом пены (относительно атмосферного) в первую очередь приведет к увеличению объема сжимаемой (пузырьковой) части пены, при этом толщина жидкостной прослойки уменьшится, как показывает расчет, до 3 раз, что, возможно, составит значение толщины прослойки менее критической. Использование метода вакуумирования пены целесообразно на заключительном этапе истечения жидкости из пены, когда резкое снижение толщины жидкостной прослойки может привести к мгновенному разрушению пузырьковой части пены.

Любой вариант сокращения продолжительности истечения жидкости из пены определяет сокращения продолжительности периода «стойкости» пены.

#### Список использованных источников

1. Тихомиров, В. К. Пены. Теория и практика их получения и разрушения / В. К. Тихомиров. – М.: Химия, 1983. – 264 с.
2. Ветошкин, А. Г. Пеногашение в пищевой промышленности / А. Г. Ветошкин // Техника и технологии пищевых производств на рубеже 21 века: материалы науч.-практ. конф., Пенза, 11–12 окт. 2000 г. / Пензен. гос. ун-т; редкол.: Л. П. Крипский [и др.]. – Пенза, 2000. – С. 35–39.
3. Ексерова, Д. Р. Пены и пенные пленки / Д. Р. Ексерова, П. М. Кругляков. – М.: Химия, 1990. – 425 с.
4. Кругляков, П. М. Синерезис пен при больших перепадах давления в каналах Плато-Гиббса / П. М. Кругляков, Л. Л. Кузнецова // Коллоидный журнал. – 1979. – Т. 41, № 3. – С. 445–452.
5. Канн, К. Б. Некоторые закономерности синерезиса пен / К. Б. Канн // Коллоидный журнал. – 1978. – Т. 40, № 5. – С. 858–864.

Поступила в редакцию 04.08.2015